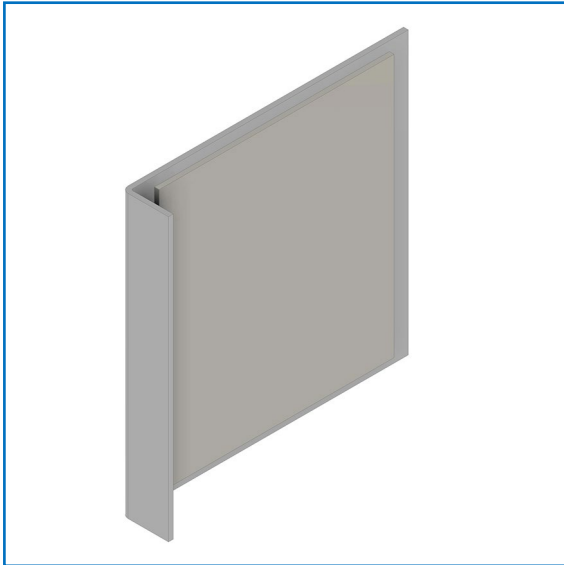


## Glidbleck OLDA SP 10-T



Produkt-ID: 21-010-0002-3001

GTIN: 7340171403709

### Funktion:

Ett glidbleck används tillsammans med automatiska kantreglar, för att skydda den aktiva dörrbladskanten när aktivatorn på den automatiska kantregeln slår an.

### Egenskaper:

OLDA SP 10-T är 30 mm djupt, 30 mm högt och 5 mm brett samt 0,5 mm tjockt och tillverkat i rostfritt stål.

Minskar även friktionen för aktivatorn hos den automatiska kantregeln vilket säkerställer stabil aktivering.

### Användning:

Glidbleck SP 10-T lämpar sig bäst för trä-dörrar och i dörrpartier med liten spalt mellan dörrbladen, monteras både upptill och nedtill i kanten på aktiva dörrblad.

### Montage:

SP 10-T monteras i dörrbladskanten på det aktiva dörrbladet, med eller utan urtag. Fästs med dubbelhäftande tejp.

### Specifikation:

- Produkt:
  - bredd: 30 mm
  - höjd: 30 mm
  - djup: 5 mm
  - tjocklek: 0,5 mm
- Material: rostfritt stål

### Relaterade produkter:

Liknande funktion som glidbleck SP 20. Glidblecket SP 10 fästs med spik.

Övriga tillgängliga OLDA originaltillbehör är GT styrbleck, LT & LP slutbleck och FS & FS R skyddade golvbleck.

### Produktguider:

[Funktionssäkrande OLDA behör](#)  
[Jämförelse över alla OLDA kantreglar](#)

### Service:

Funktions- & systemtest rekommenderas 1-2 ggr/år. Smörj och justera rörliga delar samt testa oftare vid krävande miljöer.

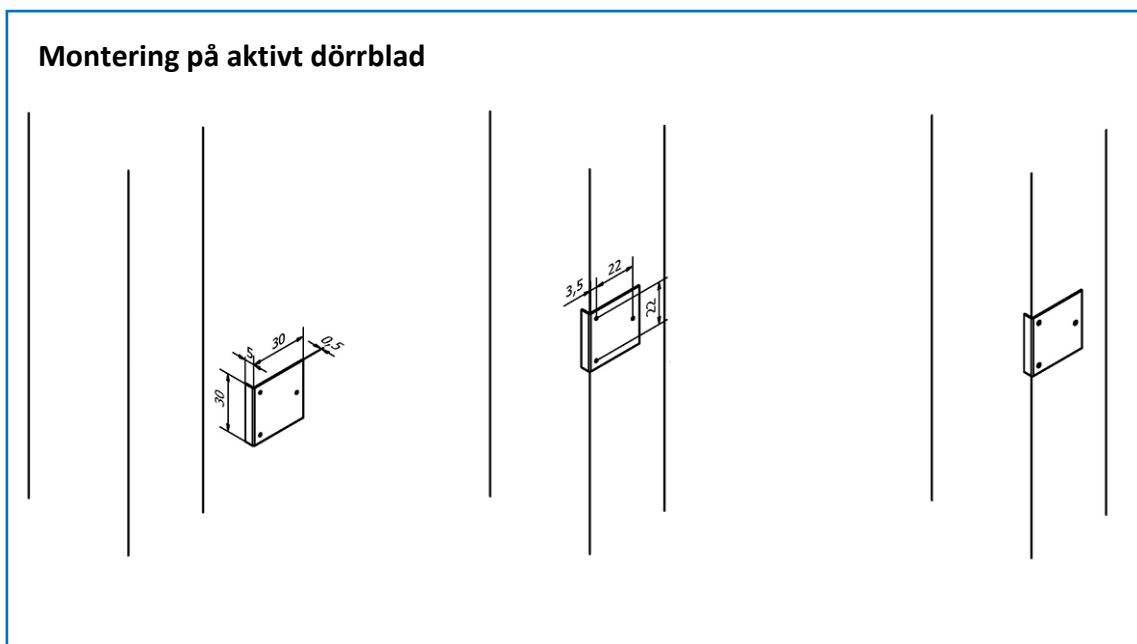
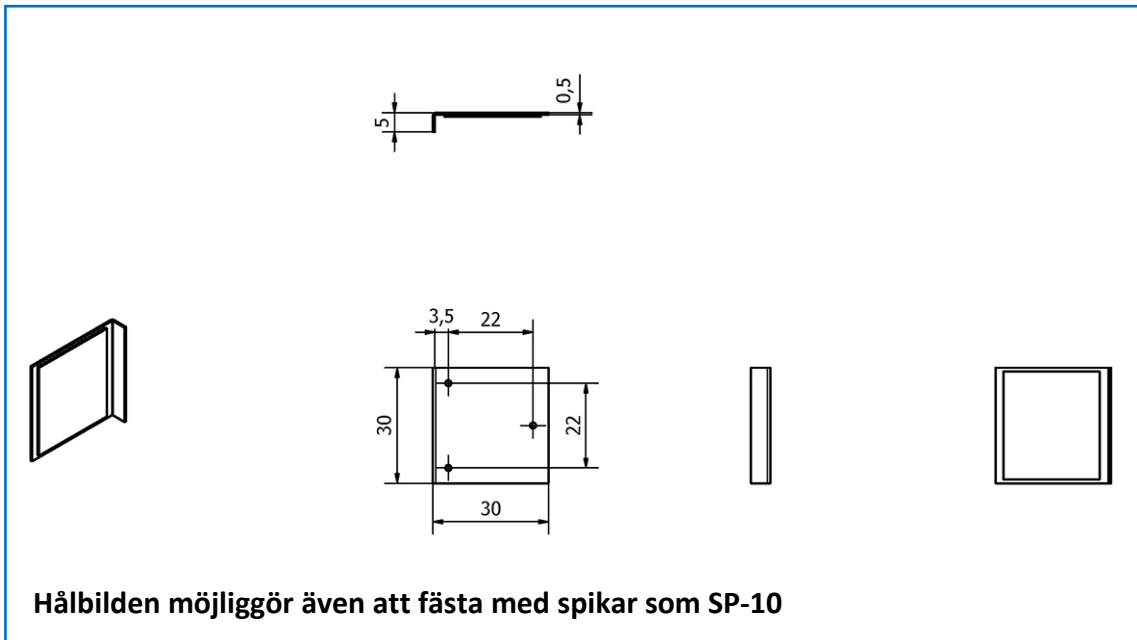
### Garanti:

Mekaniska produkter med varumärke "OLDA" har 36 månaders fabriksgaranti.

### Miljö och kvalitet:

RZ Olda Innovation AB arbetar med ständig förbättring av produkternas [miljö-](#) & kvalitetsprestanda och är certifierade enligt [ISO 9001 & 14001](#).

## Glidbleck OLDA SP 10-T



### Produktdokument:

- [Mått](#)
- [Montering – utan urtag](#)

### Produktvyer – 2D:

- [PDF](#)
- [DXF](#)
- [DWG](#)

### Produktmodeller – 3D:

- [STEP](#)
- [DWG](#)
- [PDF – 3D](#)

### OLDA produktlänkar:

- [Glidbleck OLDA SP](#)
- [OLDA beslagsskolan](#)
- [OLDA dörrstopp & koordinators](#)