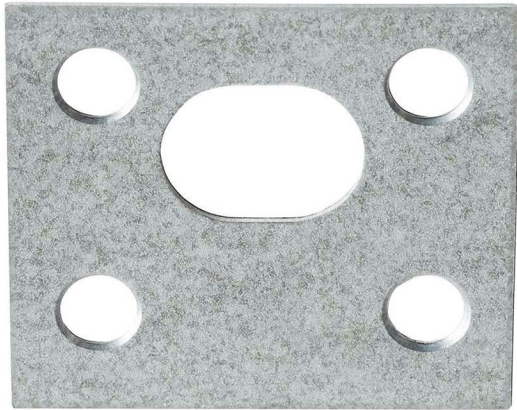


Slutbleck OLDA LP 10



- Bredd: 40 mm
- Tjocklek: 1 mm
- Material: stål
- Ytbehandling: elförzinkning

Översikt OLDA glid-, styr- och slutbleck:

- Glidbleck
 - SP-10, 10-T & 20
- Slutbleck
 - LP 10, 20 & 30
 - LT 8, 10, 12 & 14
- Styrbleck
 - GT 8, 10, 12 & 14

Funktion:

Ett slutbleck används tillsammans med kantreglar, för att skydda karm eller tröskel/golv när regeln aktiveras.

Slutblecket optimerar även funktionen hos kantregeln genom att säkerställa en säker reglering.

Egenskaper:

Slutbleck OLDA LP 10 är 35,6 mm djupt och 1 mm tjockt. Det är tillverkat i elförzinkat stål.

Användning:

LP 10 är framtaget för regel $\varnothing 10$ och $\varnothing 12$ mm och är mest lämpad för trädörrar och i dörrpartier med liten luftspalt mellan dörrbladen.

Montage:

Slutblecket OLDA LP 10 monteras på karm eller tröskel/golv och fästs med fyra 3,5 x 16 mm försänkta skruvar.

Specifikation:

- Djup: 35,6 mm

Service:

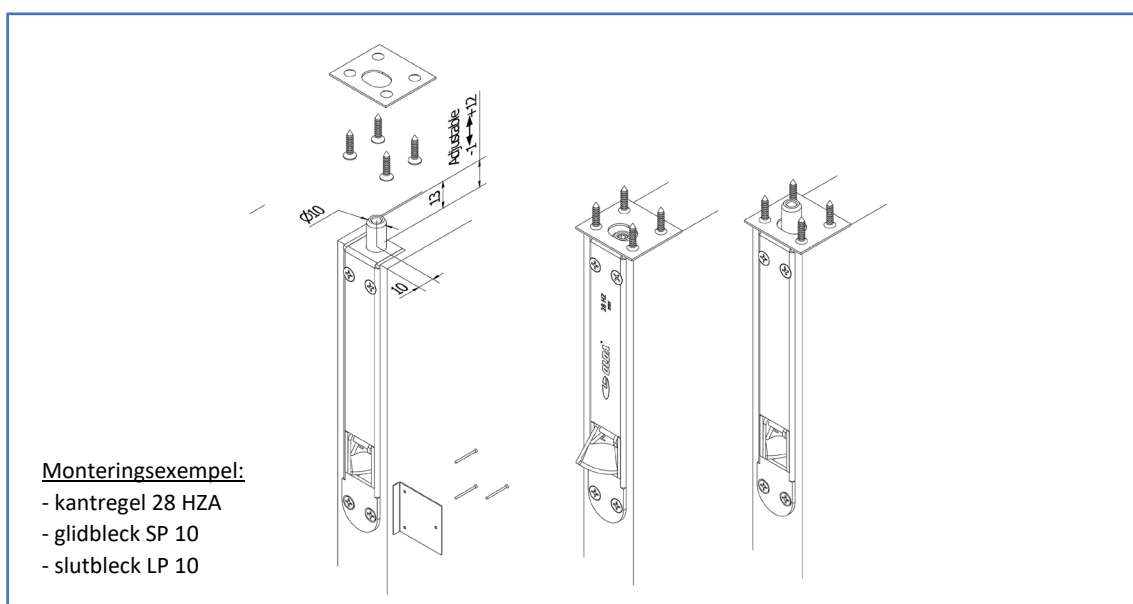
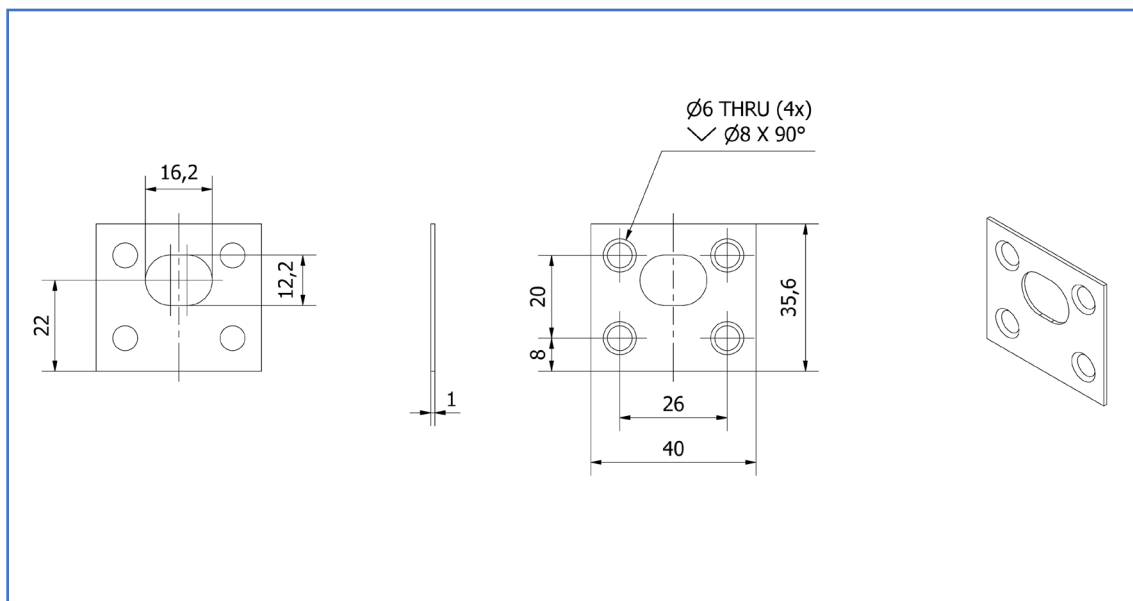
Funktions- & systemtest rekommenderas en till två gånger per år. Testa och rengör rörliga delar vid behov.

Vid krävande miljöer eller hög passagefrekvens bör systemet testas oftare.

Garanti:

Mekaniska produkter med varumärke "OLDA" har 36 månaders fabriksgaranti.

Slutbleck OLDA LP 10



Produktdokument:

- [Mått](#)

Produktvyer – 2D:

- [PDF](#)
- [DXF](#)
- [DWG](#)

Produktmodeller – 3D:

- [STEP](#)
- [DWG](#)
- [PDF – 3D](#)

OLDA produktlänkar:

- [LP slutbleck](#)
- [Behör kantreglar](#)
- [OLDA kantreglar](#)
- [OLDA beslagsskolan](#)