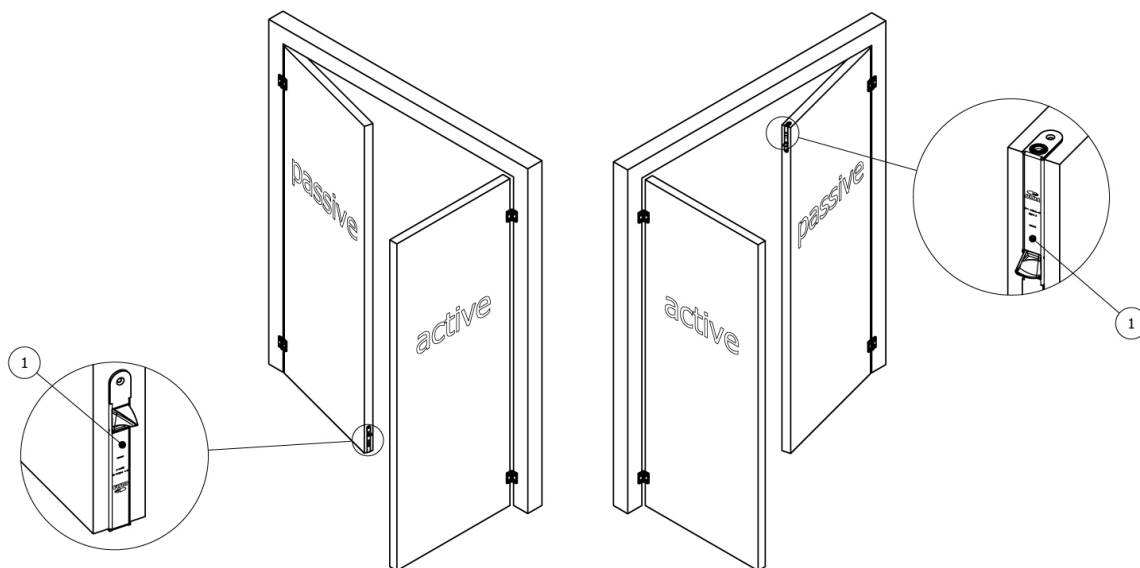
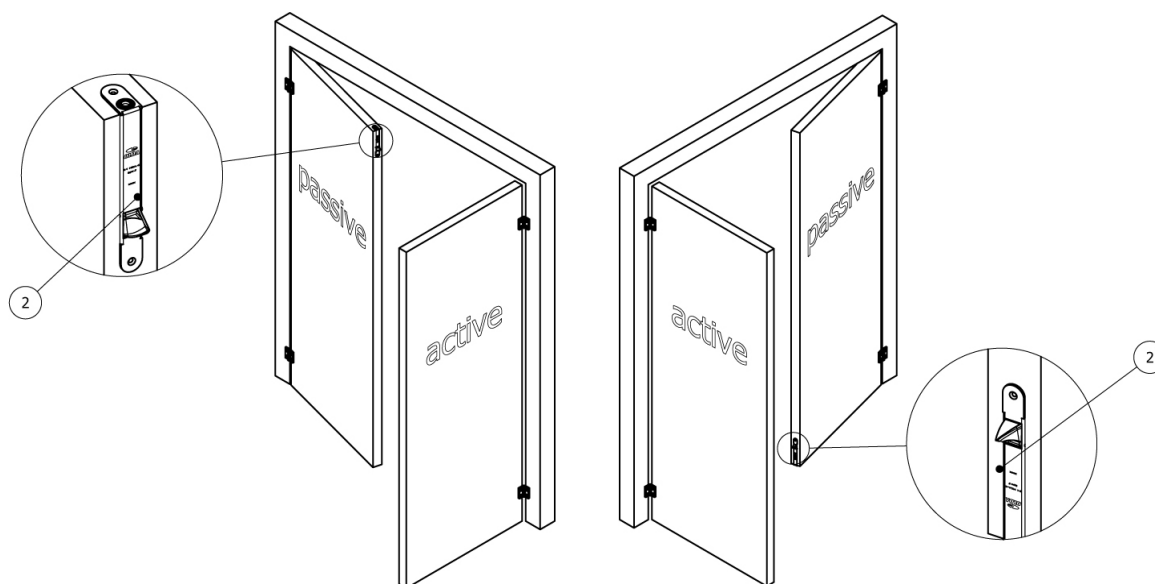


Automatiska kantreglar – typ 1



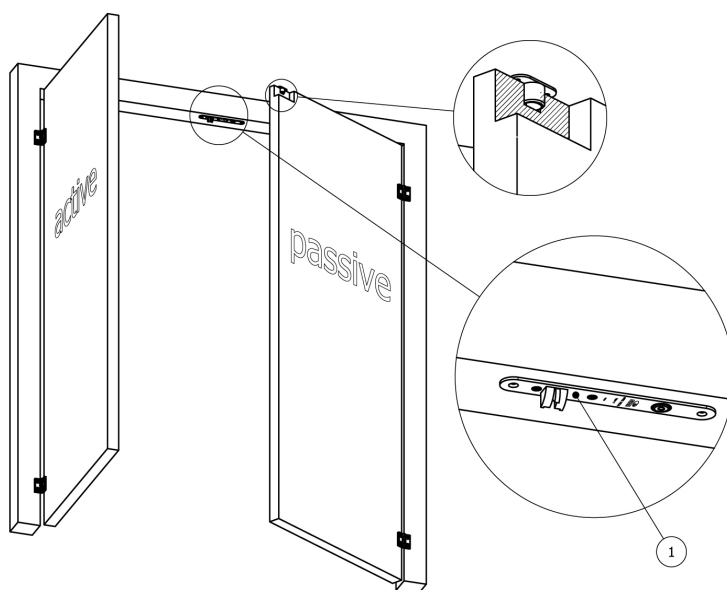
OLDA 26 HZA, 27 HZA, 28 HZA, 31 HZA, 33 HZA, 34 HZA/-DS, 37 HZA, 39 HZA & 43 HZA.

Automatiska kantreglar – typ 2



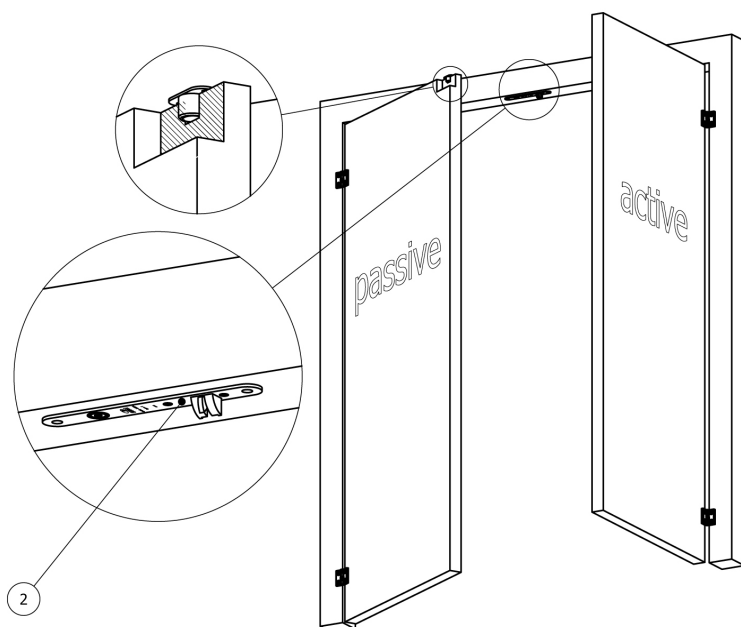
OLDA 26 HZA, 27 HZA, 28 HZA, 31 HZA, 33 HZA, 34 HZA/-DS, 37 HZA, 39 HZA & 43 HZA.

Automatiska karmreglar – typ 1



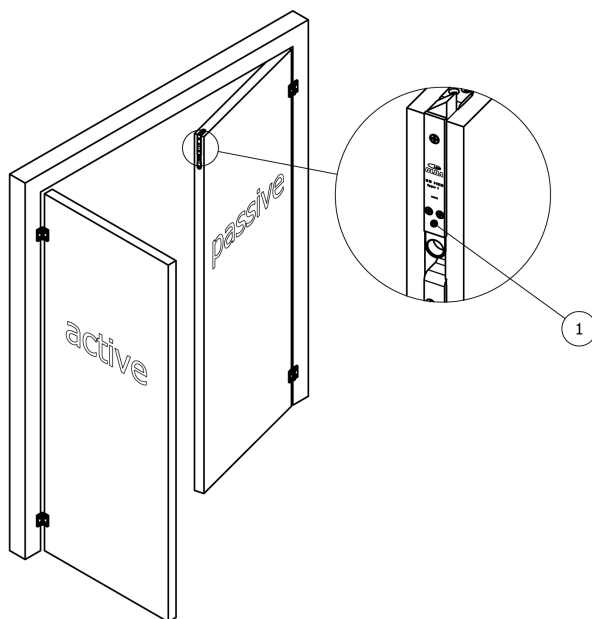
OLDA 600 HZA & 602 HZA.

Automatiska karmreglar – typ 2



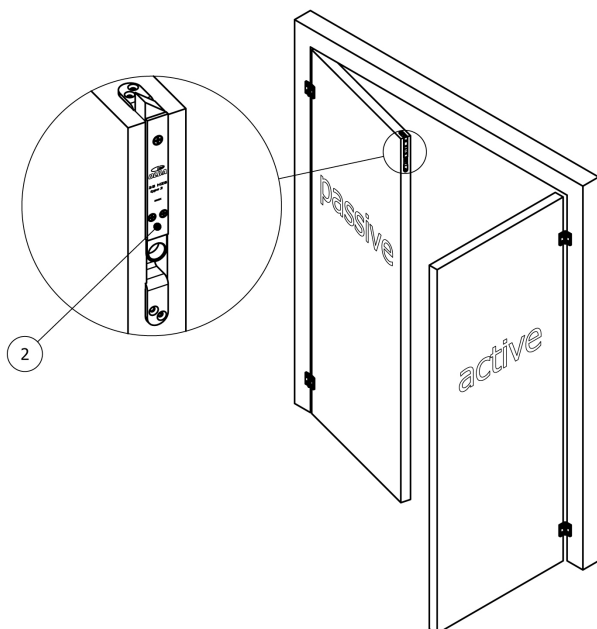
OLDA 600 HZA & 602 HZA.

Halv-automatiska kantreglar – typ 1



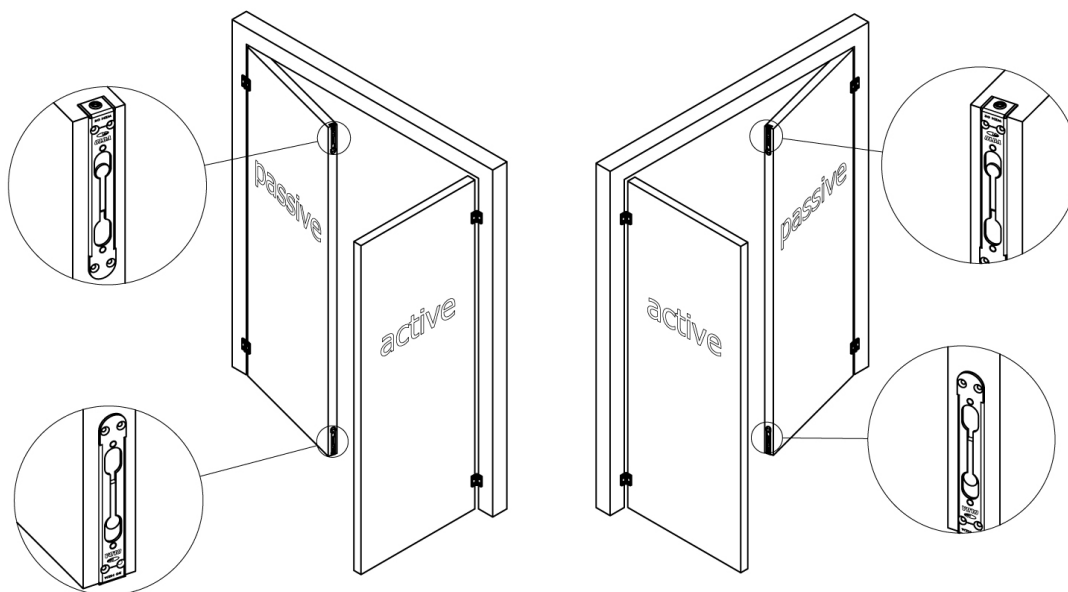
OLDA 35 HZS

Halv-automatiska kantreglar – typ 2



OLDA 35 HZS

Manuella kantreglar



OLDA 30 HZM, 33 HZM & 36 HZM-DS.