

Styrbleck OLDA GT 8 (12)



Funktion:

Ett styrbleck används tillsammans med kantreglar med rund regel, för att säkerställa en korrekt regling, speciellt vid förlängda reglar och/eller långa stänger.

Styrblecket optimerar även funktionen hos kantregeln genom att minska friktionen mellan regel och dess utgångshål i dörrbladet.

Egenskaper:

Styrblecken OLDA GT är 20 mm djupa och har cirkulära hål.

GT 8 (12) med hål \varnothing 8,5 är avsett för regel \varnothing 8 mm, är gjutet i zink och är avsedd för kantreglar med mindre dorndjup, speciellt 34 HZA-DS och 36 HZM-DS. De rundade kortsidorna förenklar montage i trädörrar.

Användning:

Rekommenderas för att säkra funktionen och öka livslängden hos kantreglar. Fälls in i dörrar av trä, stål- eller aluminiumprofiler.

Styrbleck GT används ofta tillsammans med slutbleck OLDA LT (med ovala hål) i karm/tröskel, vilket är särskilt viktigt om

dörrbladet har automatiska tätnings-trösklar.

Det ovala hålet i slutbleck LT är till för att hantera om dörrbladet "hänger sig" med åren. Om ett mer precist slutbleck önskas, kan styrbleck GT med ett runt och försänkt hål användas i stället.

Montage:

Styrblecket OLDA GT 8 (12) monteras på dörrar och fästs med en 3,5 x 16 mm försänkta skruvar.

Specifikation:

- Ytterdiameter: 14 mm
- Höjd: 20 mm
- Runt hål: \varnothing 8,5 mm
- Stolpe:
 - 35,5x15x2 mm
 - runda hörn
- Tjocklek: 2 mm
- Material: zink
- Ytbehandling: elförzinkning

Översikt OLDA glid-, styr- och slutbleck:

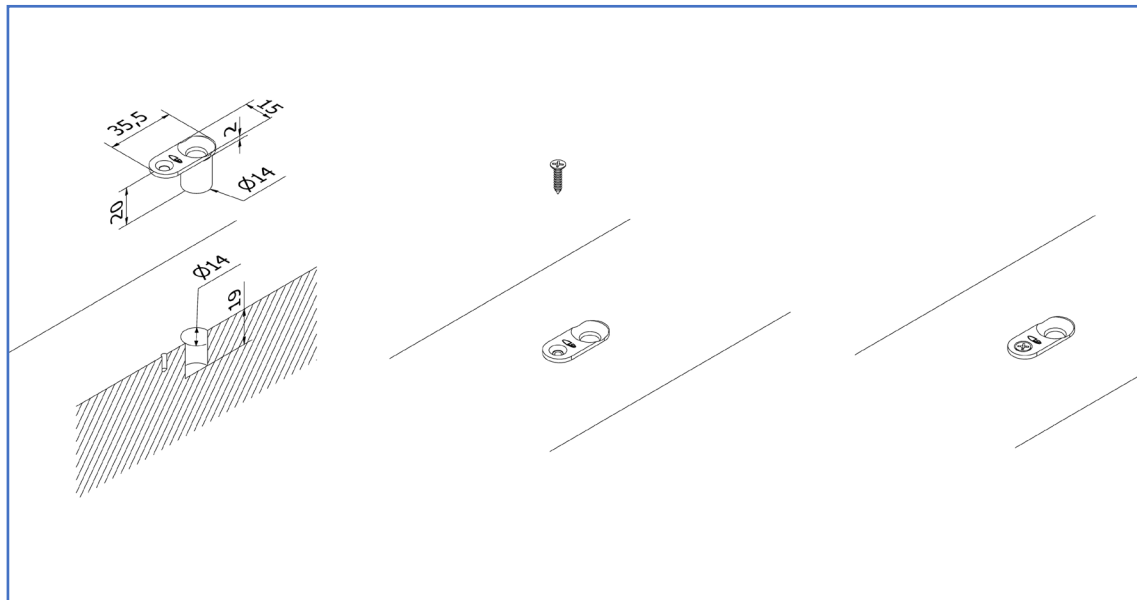
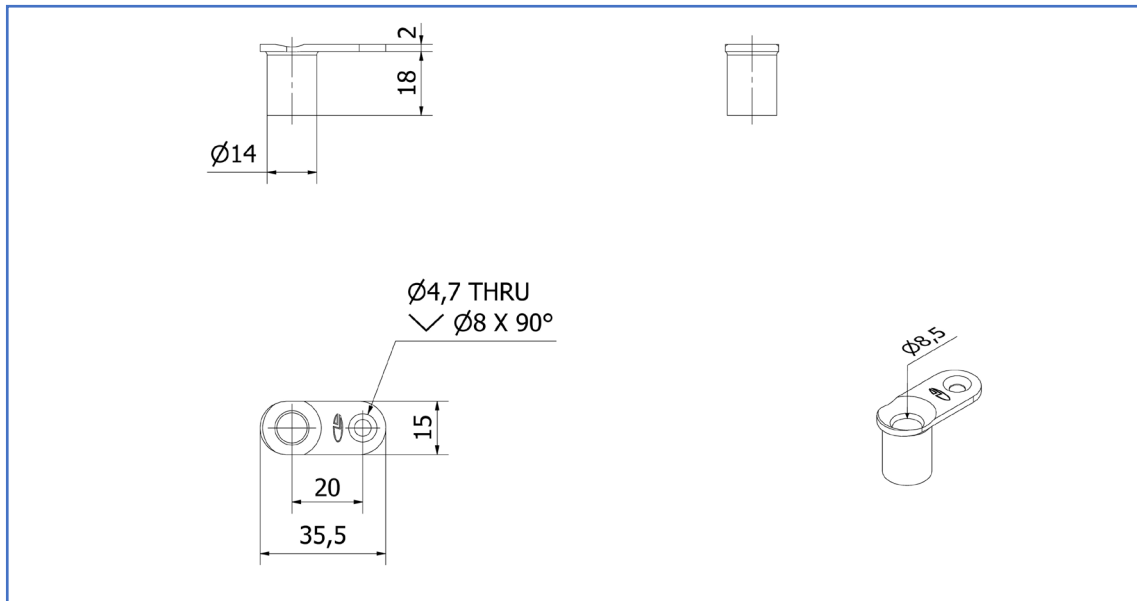
- Glidbleck
 - SP 10, 10-T & 20
- Styrbleck
 - GT 8, 10, 12 & 14
- Slutbleck
 - LP 10, 20 & 30
 - LT 8, 10, 12 & 14

Service:

Funktions- & systemtest rekommenderas en till två gånger per år. Testa och rengör rörliga delar vid behov. Vid krävande miljöer eller hög passage-frekvens bör systemet testas oftare.

Garanti:

Mekaniska produkter med varumärke "OLDA" har 36 månaders fabriksgaranti.

Styrbleck OLDA GT 8 (12)

Produktdokument:

- [Mått](#)
- [Montering](#)

Produktvyer – 2D:

- [PDF](#)
- [DXF](#)
- [DWG](#)

Produktmodeller – 3D:

- [STEP](#)
- [DWG](#)
- [PDF – 3D](#)

OLDA produktlänkar:

- [Styrbleck GT](#)
- [Behör kantreglar](#)
- [OLDA behörsguide](#)
- [OLDA kantregelguide](#)
- [OLDA beslagsskolan](#)