

Styrbleck OLDA GT 12



Funktion:

Ett styrbleck används tillsammans med kantreglar med rund regel, för att säkerställa en korrekt reglering, speciellt vid förlängda regler och/eller långa stänger.

Styrblecket optimerar även funktionen hos kantregeln genom att minska friktionen mellan regel och dess utgångshål i dörrbladet.

Egenskaper:

Styrblecken OLDA GT är 20 mm djupa, 22 mm breda och har cirkulära hål.

GT 12 med hål \varnothing 12,5 är avsett för regel \varnothing 12 mm, är gjutet i zink och de rundade kort-sidorna förenklar montage i trädörrar.

Se GT 12 (20) med stolpdjup 40,5 mm för regel \varnothing 12 mm med mindre dorndjup.

Användning:

Rekommenderas för att säkra funktionen och öka livslängden hos kantreglar. Fälls in i dörrar av trä, stål- eller aluminium-profiler.

Styrbleck GT används ofta tillsammans med slutbleck OLDA LT (med ovala hål) i karm/tröskel, vilket är särskilt viktigt om dörrbladet har automatiska tätningströsklar.

Det ovala hålet i slutbleck LT är till för att hantera om dörrbladet "hänger sig" med åren. Om ett mer precist slutbleck önskas, kan styrbleck GT med ett runt och försänkt hål användas i stället.

Montage:

Styrblecket OLDA GT 12 monteras på dörrar och fästs med två 3,5 x 16 mm försänkta skruvar.

Specifikation:

- Ytterdiameter: 22 mm
- Höjd: 20 mm
- Runt hål: \varnothing 12,5 mm
- Stolpe: 53x22x2 mm (runda hörn)
- Tjocklek: 2 mm
- Material: zink
- Ytbehandling: elförzinkning

Översikt OLDA glid-, styr- och slutbleck:

- SP-10, 10-T & 20 glidbleck
- LP 10, 20 & 30 slutbleck
- LT 8, 10, 12 & 14 slutbleck
- GT 8, 10, 12 & 14 styrbleck

Service:

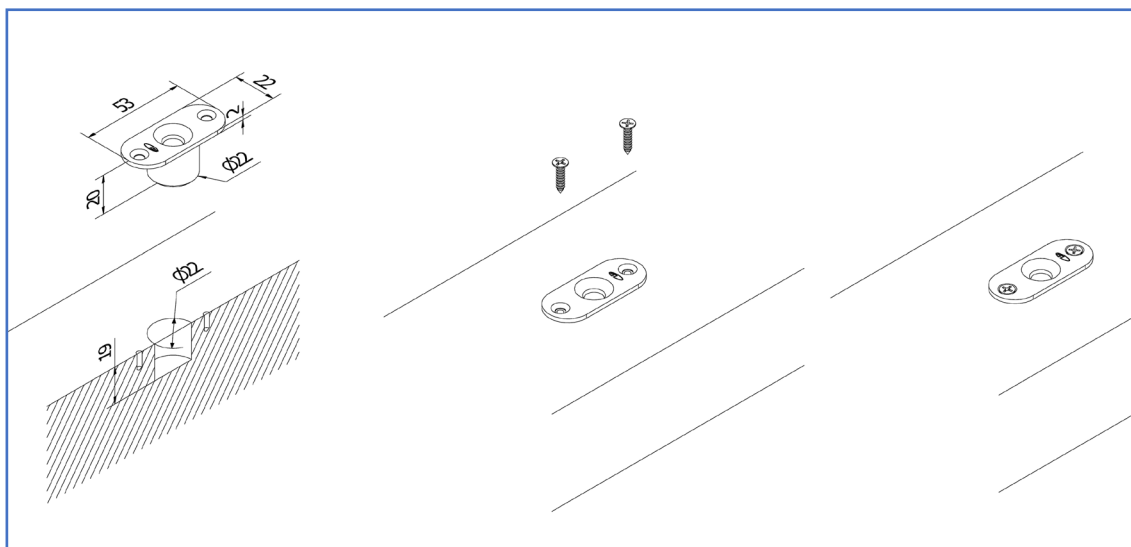
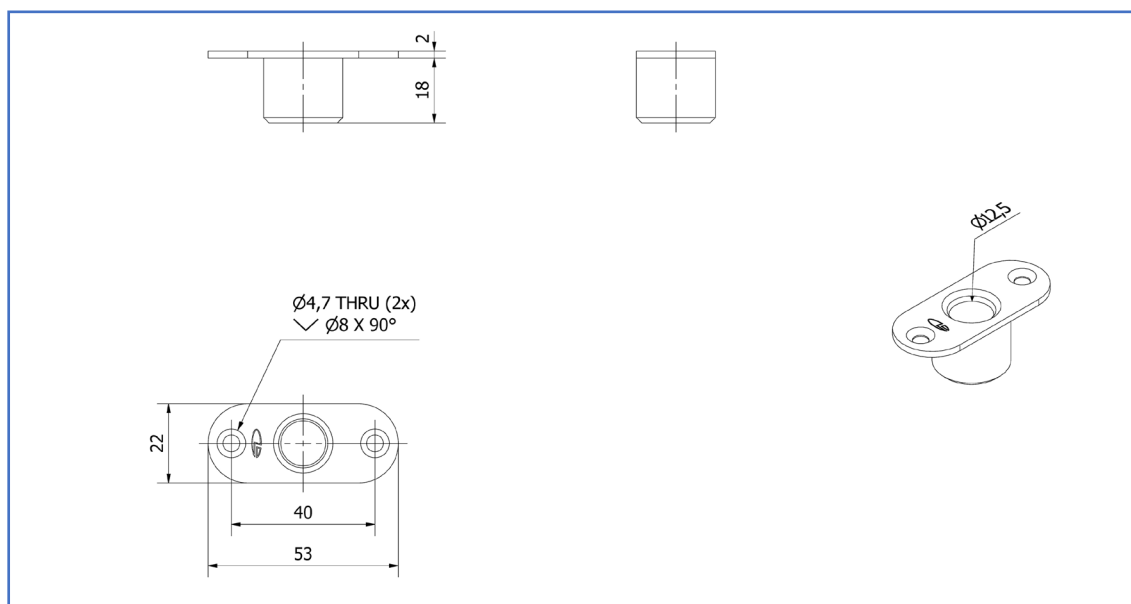
Funktions- & systemtest rekommenderas en till två gånger per år. Testa och rengör rörliga delar vid behov.

Vid krävande miljöer eller hög passage-frekvens bör systemet testas oftare.

Garanti:

Mekaniska produkter med varumärke "OLDA" har 36 månaders fabriksgaranti.

Styrbleck OLDA GT 12



Produktdokument:

- [Mått](#)
- [Montering](#)

Produktvyer – 2D:

- [PDF](#)
- [DXF](#)
- [DWG](#)

Produktmodeller – 3D:

- [STEP](#)
- [DWG](#)
- [PDF – 3D](#)

OLDA produktlänkar:

- [GT styrbleck](#)
- [Behör kantreglar](#)
- [OLDA kantreglar](#)
- [OLDA beslagsskolan](#)