

## Skyddat golvbleck OLDA FS 12



### Funktion:

Används vanligtvis när kantreglar är monterade nedtill, för att förhindra att grus och smuts hindrar korrekt låsning av regeln.

### Egenskaper:

OLDA FS 12 har 22 mm slaglängd för starkare kantregellåsning och anpassning för automatiska tätningströsklar, med en fjädrande öppning  $\varnothing$  13 mm, vilket passar för regler mellan  $\varnothing$  8 – 12 mm.

### Användning:

Rekommenderas för att säkra funktionen och öka livslängden hos regler, särskilt vid dörrar med hög passagefrekvens.

Vanligtvis används skyddade golvbleck för att komplettera automatiska och manuella kantreglar. Men passar även andra typer av regler, tex. spanjoletter eller regling av vikedörrar.

### Montage:

OLDA FS 12 skruvas fast i tröskel eller trägolv. Fästs med två försänkta 4 x 20 mm skruvar.

Ytterdiametern är 22 mm och totalhöjden är 50 mm. När stolpen skruvas ovanpå tröskel/golv blir synlig höjd endast 2 mm. De rundade hörnen möjliggör också infräst montering – jäms med tröskel/golv.

### Specifikation:

- Slaglängd: 22 mm
- Fjädrande öppning:  $\varnothing$  13 mm
  - Passar regel  $\varnothing$  8 – 12 mm
- Produkt:
  - ytterdiameter: 22 mm
  - höjd: 50 mm
  - stolpe: 53 x 22 x 2 mm
- Material:
  - rostfritt stål
  - rostfri fjäder

### Översikt OLDA skyddade golvbleck:

- FS 12 skyddat golvbleck
- FS 15 skyddat golvbleck
- FS R12 runt skyddat golvbleck
- FS R15 runt skyddat golvbleck
- FS R30 fästbricka till FS R12/R15

### Service:

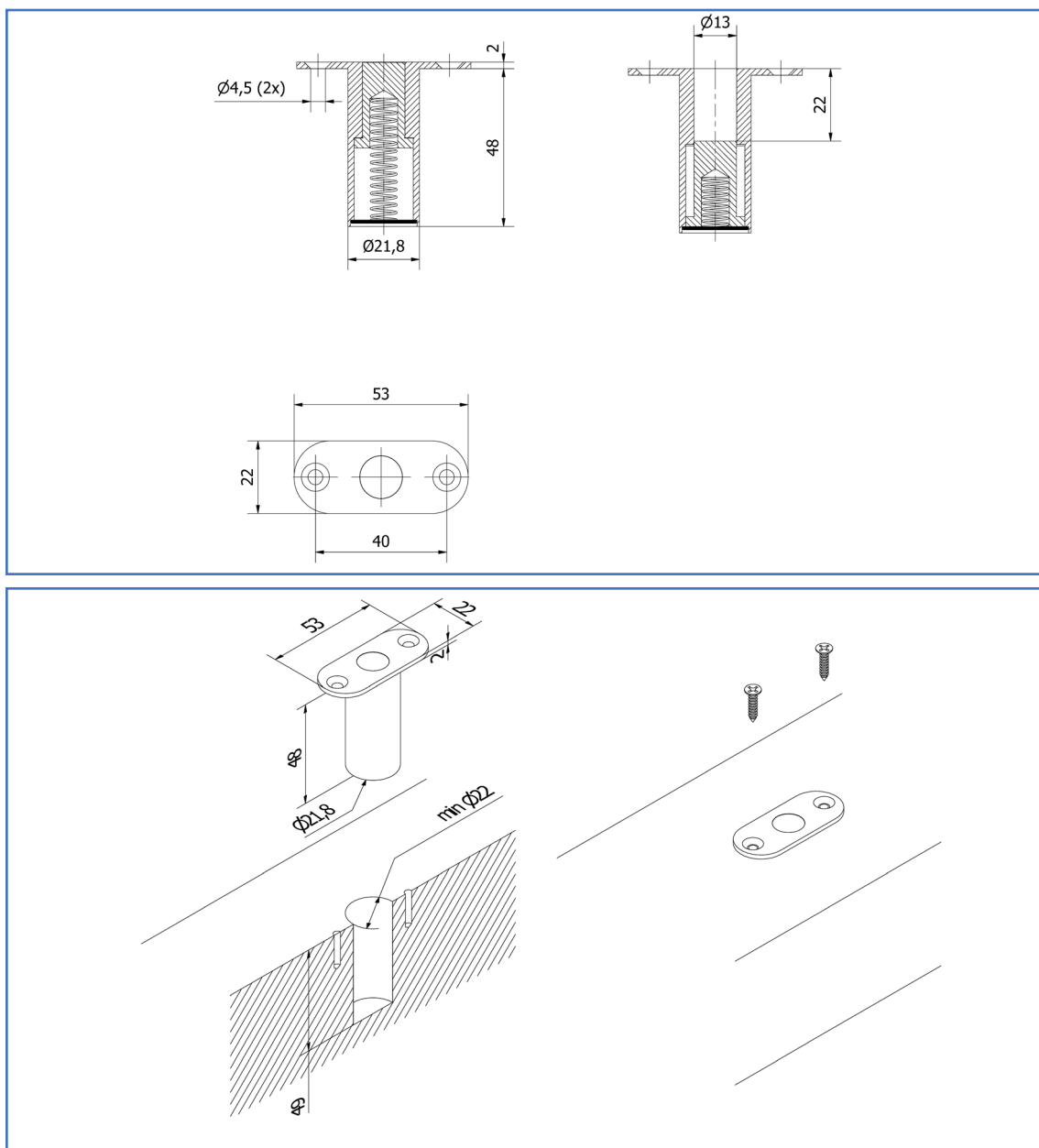
Funktions- & systemtest rekommenderas en till två gånger per år. Testa och rengör rörliga delar vid behov.

Vid krävande miljöer eller hög passagefrekvens bör golvblecket testas oftare.

### Garanti:

Mekaniska produkter med varumärke "OLDA" har 36 månaders fabriksgaranti.

### Skyddat golvbleck OLDA FS 12



#### Produktdokument:

- [Mått](#)
- [Montering](#)

#### Produktvyer – 2D:

- [PDF](#)
- [DXF](#)
- [DWG](#)

#### Produktmodeller – 3D:

- [STEP](#)
- [DWG](#)
- [PDF – 3D](#)

#### OLDA produktlänkar:

- [Skyddat golvbleck FS](#)
- [Behör kantreglar](#)
- [OLDA kantreglar](#)
- [OLDA beslagsskolan](#)