

## Infälld kåpa för cylindervred OLDA 86 PM



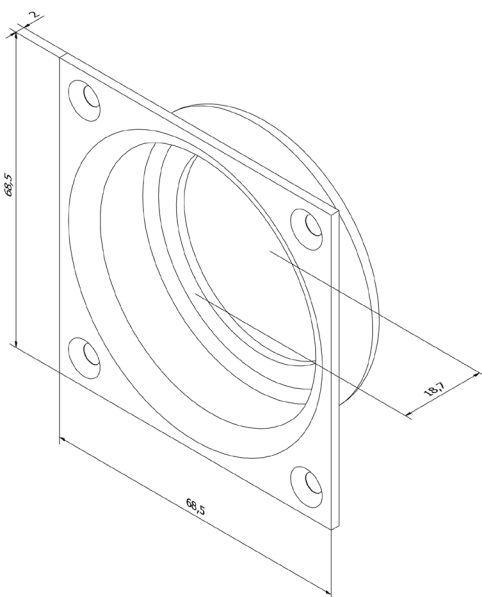
### Funktion:

För infällt montage i skjutdörrar.

Monteras på dörrbladssidan för att hålla lämpligt cylindervred.

### Egenskaper:

Fästplattan har dimensionerna 68,5 x 68,5 x 2 mm. Tillverkad av elförzinkat stål.



### Användning:

Passar valfri sida av dörren. Utrymme för vred är 55 mm i diameter och 16 mm djupt och 43 mm håldiameter.

Främst avsedd för innerdörrar.

### Montage:

OLDA 86 PM monteras infällt på dörrbladets sida. Rekommenderat urtag är 65 mm i diameter med djup 17 mm.

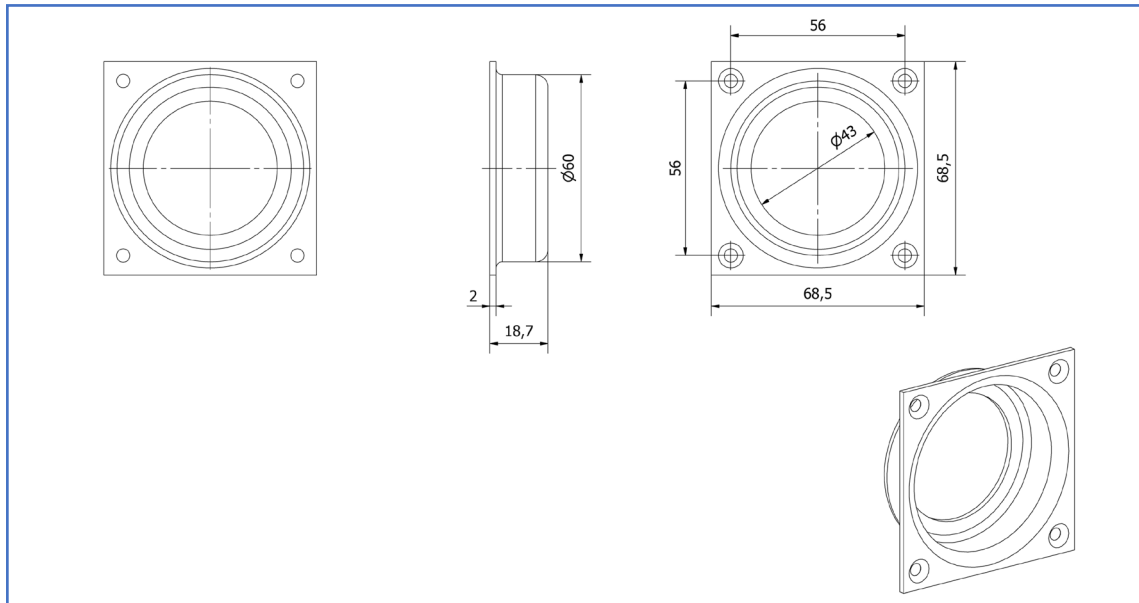
Skall hela plattan fällas in i dörrbladet krävs ytterligare en fyrkant med måtten 68,5 x 68,5 x 2 mm, vilket därmed ger ett totalt djup på 19 mm.

Fästplattan monteras med fyra försänkta 3,5 x 16 mm skruvar.

### Specifikation:

- Fästplatta:
  - höjd: 68,5 mm
  - bredd: 68,5 mm
  - tjocklek: 2 mm
- Utrymme för vred:
  - diameter: 55 mm
  - djup: 16 mm
  - håldiameter: 43 mm
- Totaldjup (ink. platta): 18,7 mm
- Material: stål
- Ytbehandling: elförzinkning

### Infälld kåpa för cylindervred OLDA 86 PM



#### Produktdokument:

- [Mått](#)

#### Produktvyer – 2D:

- [PDF](#)
- [DXF](#)
- [DWG](#)

#### Produktmodeller – 3D:

- [STEP](#)
- [DWG](#)
- [PDF – 3D](#)

#### OLDA produktlänkar:

- [Infälld kåpa 86 PM](#)
- [Dörrbeslag](#)
- [Kantreglar](#)
- [OLDA beslagsskolan](#)