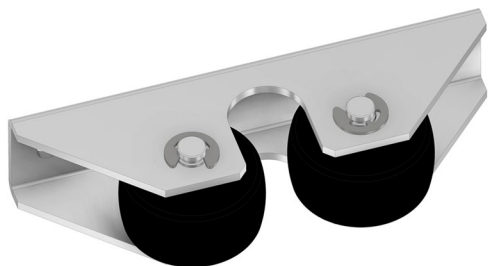


Dörrhållare OLDA 77 DA



Funktion:

Dörrhållare för uppställning av dörr i kombination med dörrstopp OLDA 73 DS.

Egenskaper:

OLDA 77 DA är försedd med gummihjul med stålkärna, vilket medför att produkten får en fjädrande fasthållning med lång livslängd.

Fästplattan har måtten 120 x 22 mm och sticker ut 38 mm inklusive gummihjulen vars diameter är 30 mm.

Tillverkad i stål eller rostfritt stål.

Stålversionen är tillgänglig med pulverlack vit eller grå. Andra färger, strukturer och mönster är också tillgängliga på förfrågan.

Användning:

Passar vänster- och högerhängda dörrar.

Fremst avsedd för innerdörrar med normala påfrestningar.

Montage:

77 DA monteras på dörrbladets utsida, anpassad till positionen av det karmmonterade dörrstoppet 73 DS – se bild. Fästs med två 4,8 x 19 mm skruvar med runt huvud.

Specifikation:

- Fästplatta:
 - bredd: 120 mm
 - höjd: 22 mm
- Produktdjup:
 - 38 mm inklusive hjul
- Material:
 - pulverlackat stål:
 - vit – RAL 9010
 - grå – RAL 9006
 - övrigt – på förfrågan
 - rostfritt stål

Kompletterande produkter:

Uppställning av dörrbladet kan uppnås i kombination med dörrstopp 73 DS.

Service:

Funktionstest en till två gånger per år.

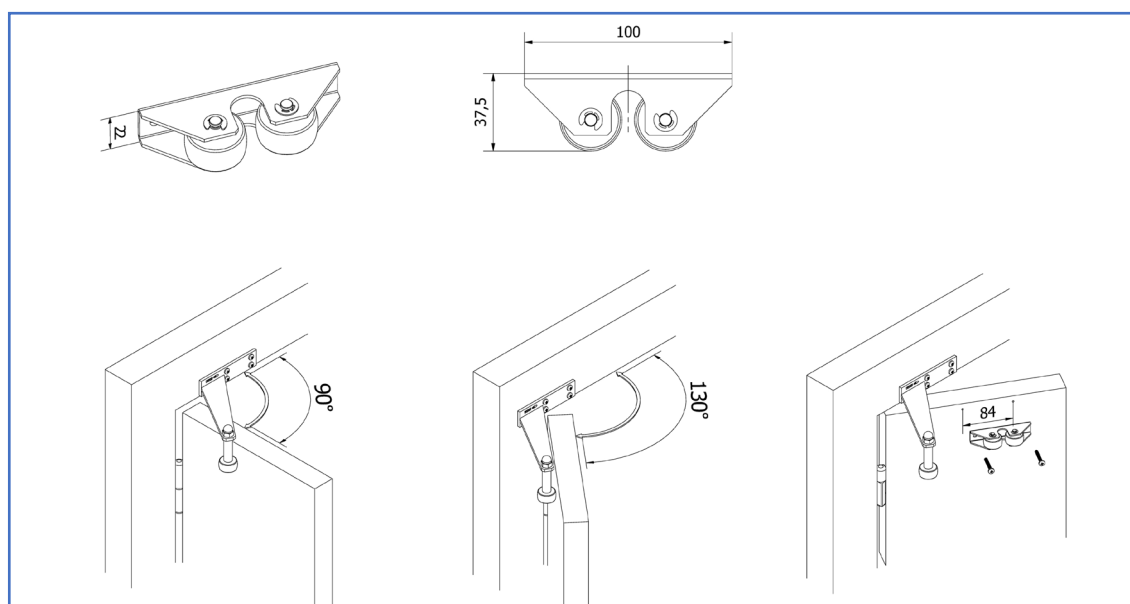
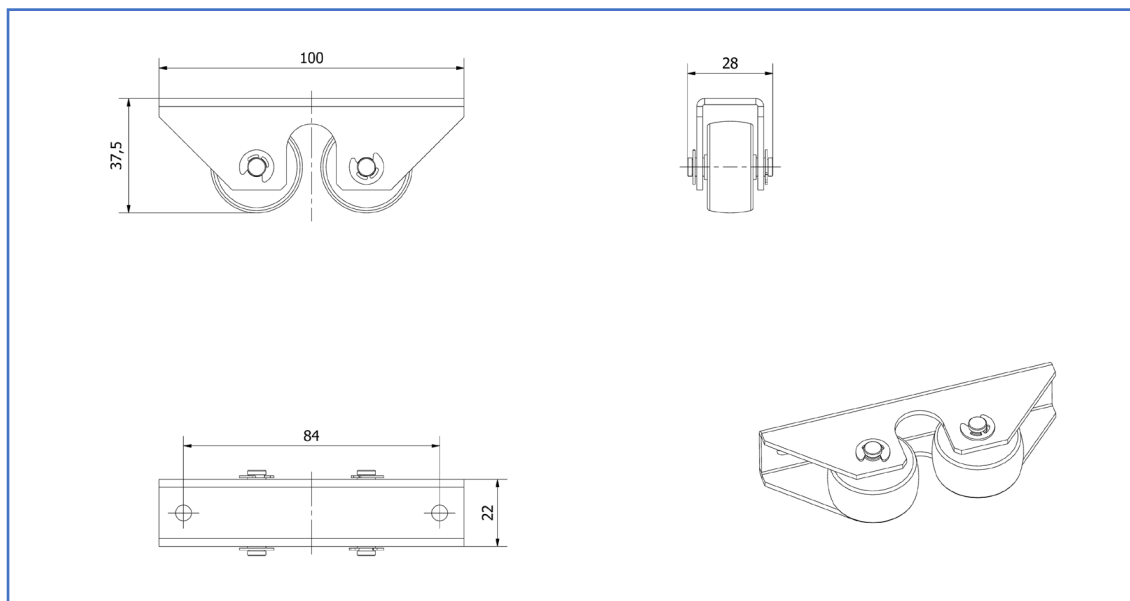
Garanti:

Mekaniska produkter med varumärke "OLDA" har 36 månaders fabriksgaranti



Dörrhållare 77 DA ihop med dörrstopp 73 DS

Dörrhållare OLDA 77 DA



Produktdokument:

- [Mått](#)
- [Montering](#)

Produktvyer – 2D:

- [PDF](#)
- [DXF](#)
- [DWG](#)

Produktmodeller – 3D:

- [STEP](#)
- [DWG](#)
- [PDF – 3D](#)

OLDA produktlänkar:

- [Dörrhållare 77 DA](#)
- [Dörrbeslag](#)
- [Kantreglar](#)
- [OLDA beslagsskolan](#)