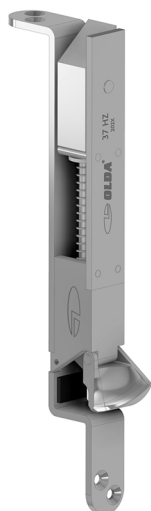


Automatisk kantregel OLDA 37 HZA typ 2



Funktion:

Automatisk, enkelverkande kantregel för tvingande reglering av passivt dörrblad i pardörrar.

Egenskaper:

OLDA 37 HZA reglas & avreglas automatiskt med en fasad regel, dorndjup 3 - 19 mm och stolpbredd 18 mm.

Regeln har ett tvärsnitt på 15 x 17 mm och den lutande anslagsytan minskar friktion mellan regel och karm/tröskel/slutbleck.

Tillverkas i elförzinkat stål

Användning:

Fälls in i dörrar av trä, stål eller aluminiumprofiler utan hörnförband, upptill vänster och nedtill höger i kanten på passiva dörrblad, även överfalsade.

Montage:

Monteras infällt i dörrbladskanten, med eller utan urtag för stolpen. Fästs med två försänkta 3,5 x 40 mm skruvar.

Behör:

Glidbleck SP 10 fästs med tre 1 x 15 mm spikar och glidbleck SP 20 fästs med två försänkta 4,2 x 16 mm skruvar.

Specifikation:

- Automatisk, enkelverkande och tvingande regelfunktion
- Rektangulär regel:
 - djup: 15 mm
 - bredd: 17 mm
 - projektion: 14 mm
 - justermån: 0 mm
- Rund stolpe av elförzinkat stål
- Produkt:
 - bredd: 18 mm
 - höjd: 190 mm
 - djup: 23/50 mm
 - stolptjocklek: 3 mm
- Dorndjup med stolpe: 3–19 mm
- Material: stål
- Ytbehandling: elförzinkning

Relaterade produkter, stolpbredd 18 mm:

- Automatisk kantregel 34 HZA
- Halv-automatisk kantregel 35 HZS
- Automatisk kantregel 37 HZA

Kompletterande produkt:

Infällt slutbleck 19 HZ är justerbart efter montage, vilket bidrar till den tätslutande funktionen på 37 HZA.

Service:

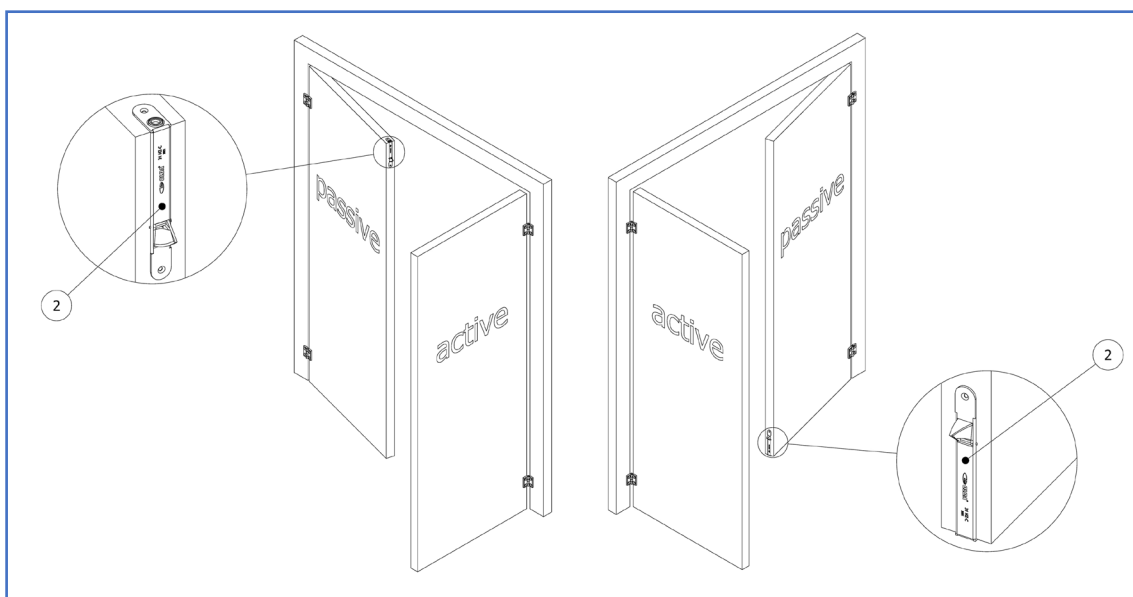
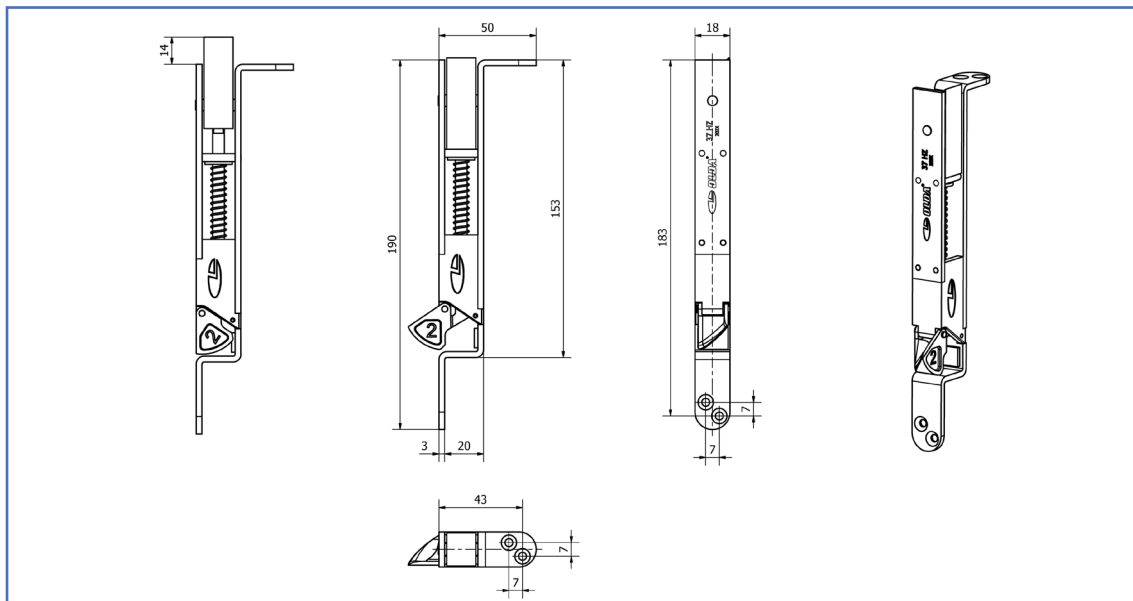
Funktions- & systemtest rekommenderas en till två gånger per år. Testa, smörj och justera rörliga delar vid behov.

Vid krävande miljöer eller hög passagefrekvens bör kantregeln testas oftare.

Garanti:

Mekaniska produkter med varumärke "OLDA" har 36 månaders fabriksgaranti

Automatisk kantregel OLDA 37 HZA typ 2



Produktdokument:

- [Mått](#)
- [Montering – med urtag för stolpe](#)
- [Montering – utan urtag för stolpe](#)

Produktvyer – 2D:

- [PDF](#)
- [DXF](#)
- [DWG](#)

Produktmodeller – 3D:

- [STEP](#)
- [DWG](#)
- [PDF – 3D](#)

OLDA produktlänkar:

- [Automatisk kantregel 37 HZA](#)
- [Behör kantreglar](#)
- [OLDA kantregelguide](#)
- [OLDA beslagsskolan](#)