

## Halv-automatisk kantregel OLDA 35 HZS typ 1



### Funktion:

Halv-automatisk, enkelverkande kantregel för reglering av passivt dörrblad i pardörrar.

### Egenskaper:

OLDA 35 HZS regleras automatiskt när passivt dörrblad stängs och avreglas manuellt.

Den fasade och fjäderbelastade regeln sticker ut i sin fulla höjd, har ett tvärsnitt på 15 x 17 mm och stolpbredd 18 mm.

Tillverkas i elförzinkat stål.

### Användning:

Fälls in i dörrar av trä, stål eller aluminiumprofiler utan hörnförband upptill höger i kanten på passiva dörrblad.

När det passiva dörrbladet stängs, löper den fasade regeln mot slutbleckets undersida tills den helt fjädras ut i slutbleckets håll.

Därefter avreglas 35 HZS manuellt med fingregreppet.

### Montage:

Monteras infällt i dörrbladskanten, med eller utan urtag för stolpen. Fästs med fyra försänkta 3,5 x 40 mm skruvar.

### Behör:

Slutbleck LP 30 är framtaget för 35 HZS och vrids (8, 10, 12 eller 14 mm avstånd) så att det når kanten och därmed även fungerar som ett glidbleck. LP 30 fästs med fyra försänkta 3,5 x 16 mm skruvar.

### Specifikation:

- Halv-automatisk och enkelverkande regelfunktion
- Rektangulär regel:
  - djup: 15 mm
  - bredd: 17 mm
  - projektion: 14 mm
  - justermån: 0 mm
- Rund stolpe av elförzinkat stål
- Produkt:
  - bredd: 18 mm
  - höjd: 190 mm
  - djup inkl. stolpe: 23/50 mm
  - stolptjocklek: 3 mm
- Material: stål
- Ytbehandling: elförzinkning

### Relaterade produkter, stolpbredd 18 mm:

- Automatisk kantregel 34 HZA
- Halv-automatisk kantregel 35 HZS
- Automatisk kantregel 37 HZA

### Service:

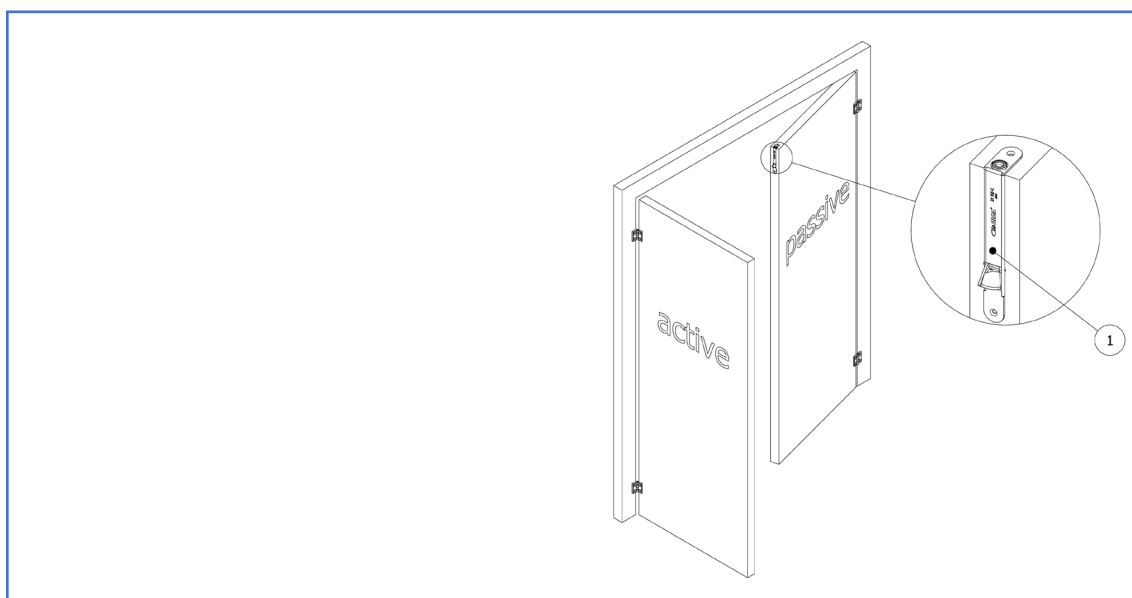
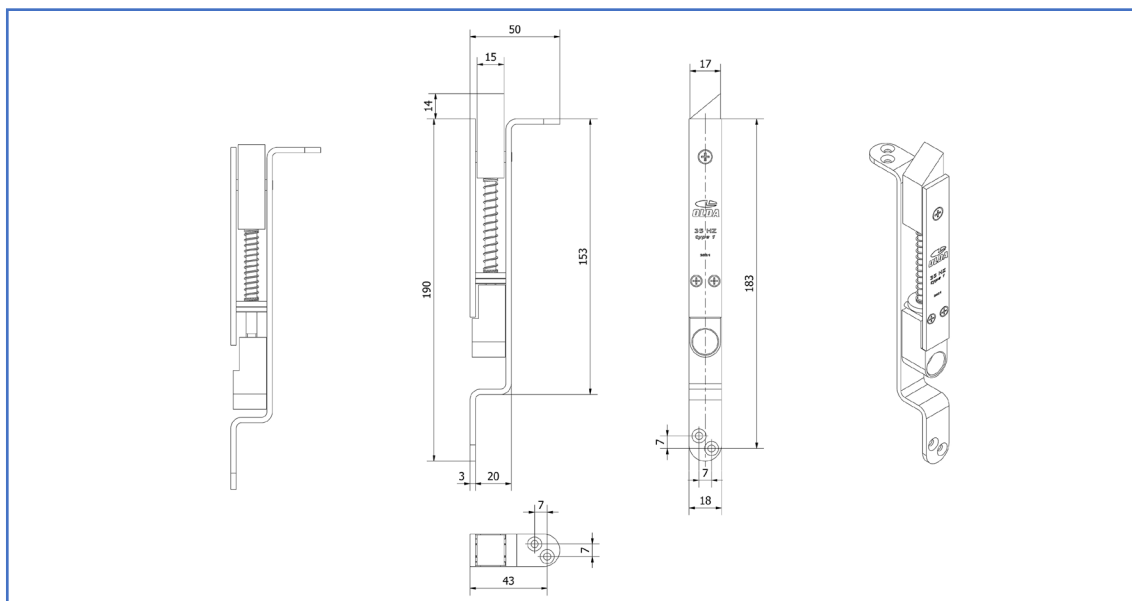
Funktions- & systemtest rekommenderas en till två gånger per år. Testa, smörj och justera rörliga delar vid behov.

Vid krävande miljöer eller hög passagefrekvens bör kantregeln testas oftare.

### Garanti:

Mekaniska produkter med varumärke "OLDA" har 36 månaders fabriksgaranti.

## Halv-automatisk kantregel OLDA 35 HZS typ 1



### Produktdokument:

- [Mått](#)
- [Montering – med urtag för stolpe](#)
- [Montering – utan urtag för stolpe](#)

### Produktvyer – 2D:

- [PDF](#)
- [DXF](#)
- [DWG](#)

### Produktmodeller – 3D:

- [STEP](#)
- [DWG](#)
- [PDF – 3D](#)

### OLDA produktlänkar:

- [Halv-automatisk kantregel 35 HZS](#)
- [Behör kantreglar](#)
- [OLDA kantregelguide](#)
- [OLDA beslagsskolan](#)