

Automatisk kantregel OLDA 34 HZA typ 1



Funktion:

Automatisk, enkelverkande kantregel för fjädrande reglering av passivt dörrblad i pardörrar.

Egenskaper:

OLDA 34 HZA reglas/avreglas automatiskt och har regeldiameter 12 mm, dorndjup 11 mm samt stolpbredd 18 mm.

Användning:

Fälls in i dörrar av trä, stål & aluminiumprofiler, nedtill vänster och upptill höger, i kanten på passiva dörrblad, även överfalsade.

Montage:

OLDA 34 HZA monteras infällt i dörrbladskanten, antingen med eller utan urtag för stolpen. Fästs med fyra försänkta 3,5 x 40 mm skruvar.

Behör:

Slutblecket LP 10 fästs med fyra försänkta 3,5 x 16 mm skruvar. Glidbleck SP 10 fästs med tre 1 x 15 mm spikar. Glidbleck SP 20 fästs med två försänkta 4,2 x 16 mm skruvar.

Specifikation:

- Automatisk, enkelverkande och fjädrande regelfunktion
- Regel:
 - diameter: 12 mm
 - projektion: 15 mm
 - justermån: 0 mm
- Rund elförzinkad stolpe av stål
- Produkt:
 - bredd: 18 mm
 - höjd: 190 mm
 - djup: 23/50 mm
 - stolptjocklek: 3 mm
- Dorndjup inklusive stolpe: 11 mm
- Material: stål
- Ytbehandling: elförzinkning

Relaterade produkter, stolpbredd 18 mm:

- Automatisk kantregel
 - 34 HZA typ 1 (10-034-1)
 - 34 HZA typ 2 (10-034-2)
- Halv-automatisk kantregel
 - 35 HZS typ 1 (12-035-1)
 - 35 HZS typ 2 (12-035-2)
- Automatisk kantregel
 - 37 HZA typ 1 (10-037-1)
 - 37 HZA typ 2 (10-037-2)

Service:

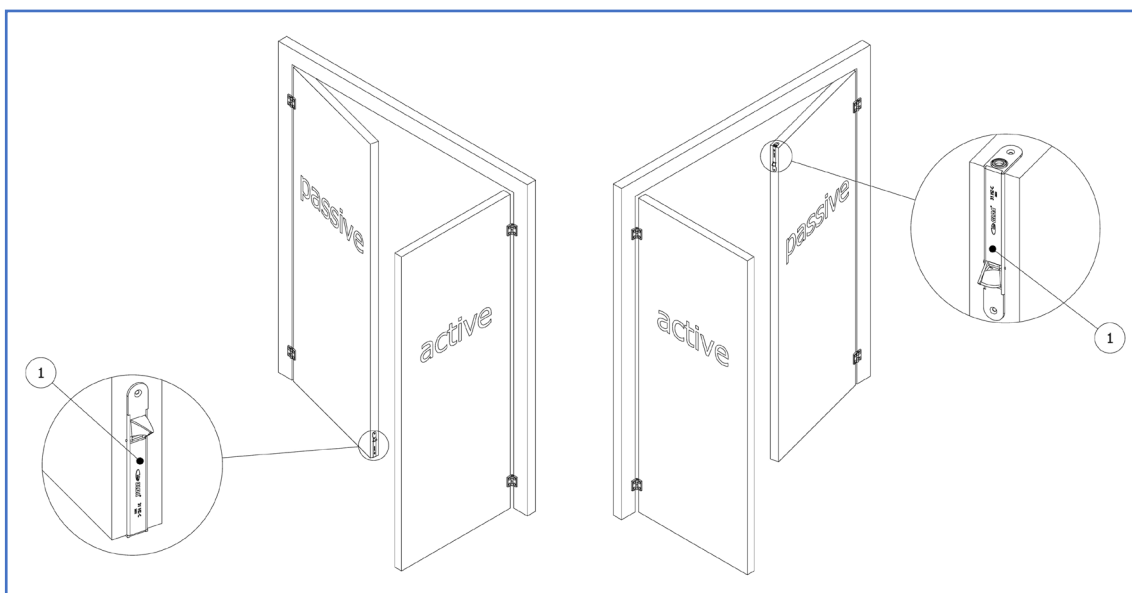
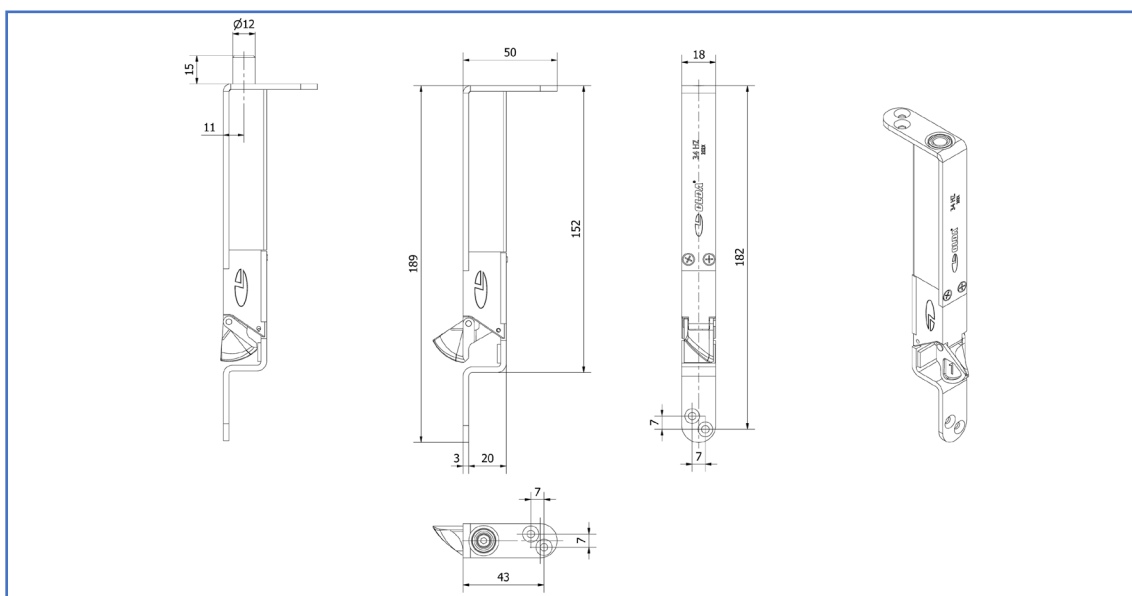
Funktions- & systemtest rekommenderas en till två gånger per år. Testa, smörj och justera rörliga delar vid behov.

Vid krävande miljöer eller hög passagefrekvens bör kantregeln testas oftare.

Garanti:

Mekaniska produkter med varumärke "OLDA" har 36 månaders fabriksgaranti.

Automatisk kantregel OLDA 34 HZA typ 1



Produktdokument:

- [Mått](#)
- [Montering – med urtag för stolpe](#)
- [Montering – utan urtag för stolpe](#)

Produktmodeller – 3D:

- [STEP](#)
- [DWG](#)
- [PDF – 3D](#)

Produktvyer – 2D:

- [PDF](#)
- [DXF](#)
- [DWG](#)

OLDA produktlänkar:

- [Automatisk kantregel 34 HZA](#)
- [Behör kantreglar](#)
- [OLDA kantregelguide](#)
- [OLDA beslagsskolan](#)