

## Manuell kantregel OLDA 33 HZM-32, 30 mm regel



### Funktion:

Manuell, enkelverkande kantregel för tvingande reglering av passivt dörrblad i pardörrar.

### Egenskaper:

OLDA 33 HZM-32 regleras med hävarms-system och har regeldiameter 12 mm, dorndjup 32 mm samt stolpbredd 22 mm.

Liknande dimensioner som automatiska kantreglar OLDA 43 HZ-32T typ 1 & typ 2.

### Användning:

Fälls in i dörrar av stål- eller aluminium-profiler, upptill och/eller nedtill, i kanten på passiva dörrblad.

### Montage:

OLDA 33 HZM-32 monteras infällt i dörrbladskanten, antingen med eller utan urtag för stolpen. Fästs med två försänkta 3,5 x 16 mm skruvar.

### Behör:

Slutblecket LT 12 (17x13 mm) fästs med två försänkta 3,5 x 16 mm skruvar. Styrblecket GT 12 (Ø 12,5 mm) fästs med två försänkta 3,5 x 16 mm skruvar.

### Specifikation:

- Manuell, enkelverkande och tvingande regelfunktion
- Regel:
  - diameter: 12 mm
  - projektion: 20 mm
  - längd: 30 mm
  - justermån: -7 / +7 mm
- Rektangulär elförzinkad stolpe av stål
- Produkt:
  - bredd: 22 mm
  - höjd: 200 + 70 mm
  - djup: 42 mm
  - stolptjocklek: 3 mm
- Dorndjup inklusive stolpe: 35 mm
- Material: stål
- Ytbehandling: elförzinkning

### Relaterade produkter:

- Manuella kantreglar 33
  - 33 HZM-20, 30/60 mm regel
  - 33 HZM-32, 30/60 mm regel
  - 33 HZM-R32
    - Ø 8/10/12 x 60 regel
- Automatiska kantreglar 43 & 33
  - 43 HZ-20T typ 1 & 2, 30/60 regel
  - 43 HZ-32T typ 1 & 2, 30/60 regel
  - 33 HZA-R32F typ 1 & 2
    - Ø 8/10/12 x 60 regel

### Service:

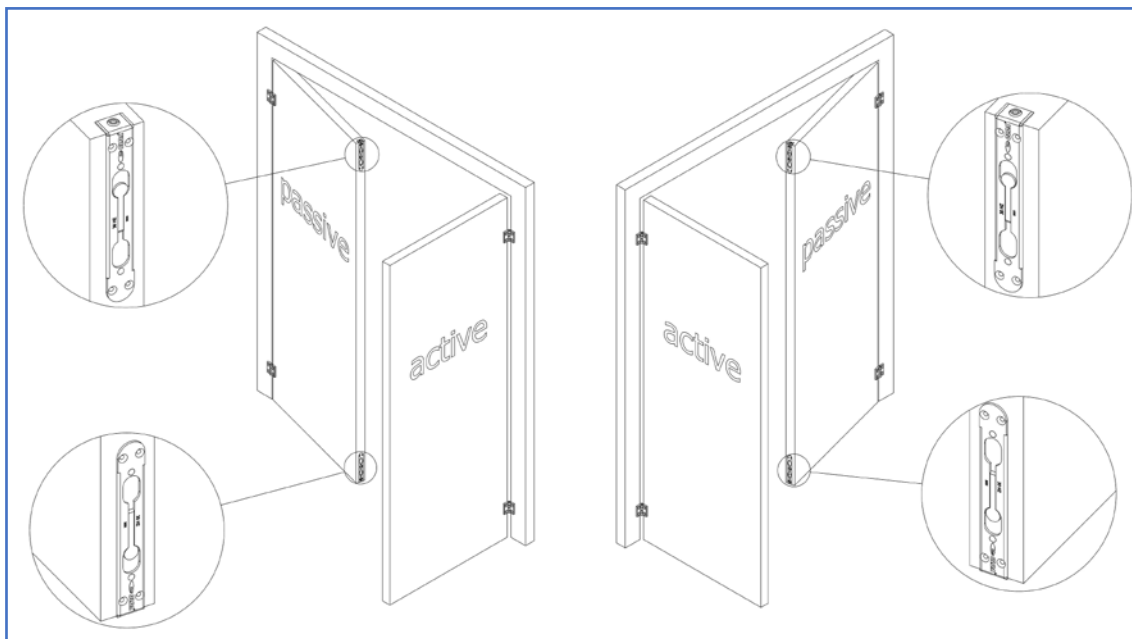
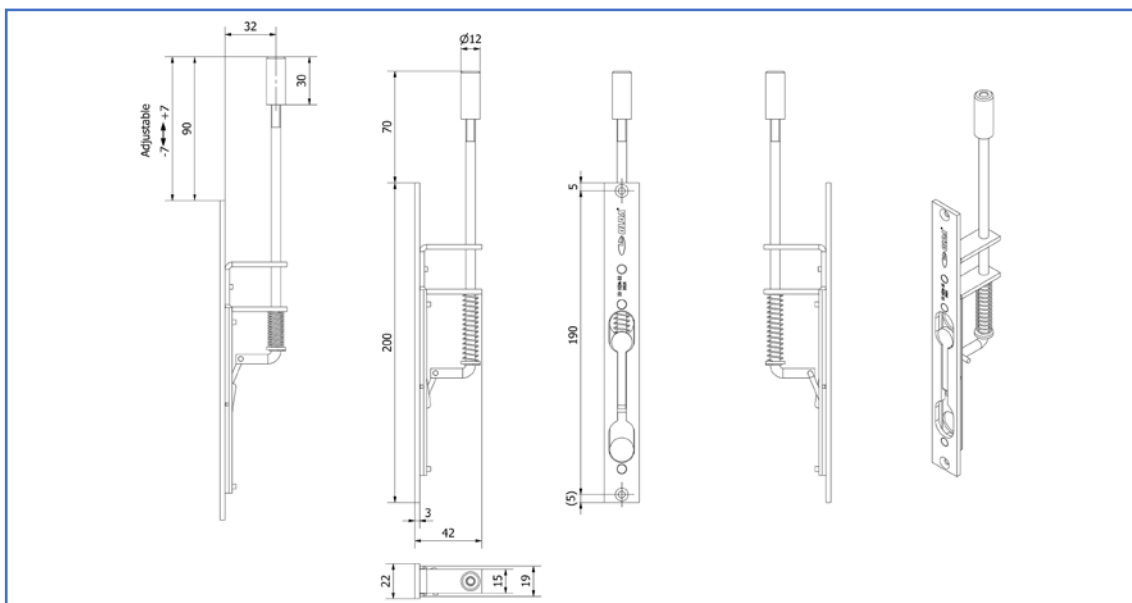
Funktions- & systemtest rekommenderas en till två gånger per år. Testa, smörj och justera rörliga delar vid behov.

Vid krävande miljöer eller hög passage-frekvens bör kantregeln testas oftare.

### Garanti:

Mekaniska produkter med varumärke "OLDA" har 36 månaders fabriksgaranti.

**Manuell kantregel OLDA 33 HZM-32, 30 mm regel**



**Produktdokument:**

- [Mått](#)
- [Montering – med urtag för stolpe](#)
- [Montering – utan urtag för stolpe](#)

**Produktmodeller – 3D:**

- [STEP](#)
- [DWG](#)
- [PDF – 3D](#)

**Produktvyer – 2D:**

- [PDF](#)
- [DXF](#)
- [DWG](#)

**OLDA produktlänkar:**

- [Manuella kantreglar 33 HZM-32](#)
- [Automatiska kantreglar 43 HZ-32T](#)
- [Behör kantreglar](#)
- [OLDA kantregelguide](#)
- [OLDA beslagsskolan](#)