

Automatisk kantregel OLDA 33 HZA-R32F typ 1, regel Ø 12 mm



Funktion:

Automatisk, enkelverkande kantregel för fjädrande reglering av passivt dörrblad i pardörrar.

Egenskaper:

OLDA 33 HZA-R32F reglas & avreglas automatiskt och har regel Ø 12 mm, dorndjup 32 mm samt stolpbredd 22 mm.

Regelns längd klarar stort avstånd mellan dörrblad & karm, tröskel eller golv samt lämplig med automatiska tätningströsklar.

Liknande dimensioner som manuell kantregel OLDA 33 HZM-R32.

Användning:

Fälls in i dörrar av trä, stål & aluminiumprofiler, nedtill vänster och upptill höger, i kanten på passiva dörrblad.

Montage:

Monteras infällt i dörrbladskanten, med eller utan urtag för stolpen. Fästs med två försänkta 4 x 20 mm skruvar.

Behör:

Slutblecket LT 12 (17x13) och styrbleck GT 12 fästs med två försänkta 3,5 x 16 mm skruvar vardera. Glidbleck SP 20 fästs med två försänkta 4,2 x 16 mm skruvar.

Specifikation:

- Automatisk, enkelverkande och fjädrande regelfunktion
- Regel:
 - Längd: 60 mm
 - diameter: 12 mm
 - projektion: 15 mm
 - justermån: -7 / +10 mm
- Rund stolpe av rostfritt stål
- Produkt:
 - bredd: 22 mm
 - höjd: 200 + 82 mm
 - djup: 43 mm
 - stolptjocklek: 2 mm
- Dorndjup inklusive stolpe: 34 mm
- Material: stål
- Ytbehandling: elförzinkning

Relaterade produkter:

- Automatiske kantreglar 43 & 33
 - 43 HZ-20T typ 1 & 2, 30/60 regel
 - 43 HZ-32T typ 1 & 2, 30/60 regel
 - 33 HZA-R32F typ 1 & 2
 - Ø 8/10/12 x 60 regel
- Manuella kantreglar 33
 - 33 HZM-20, 30/60 mm regel
 - 33 HZM-32, 30/60 mm regel
 - 33 HZM-R32
 - Ø 8/10/12 x 60 regel

Service:

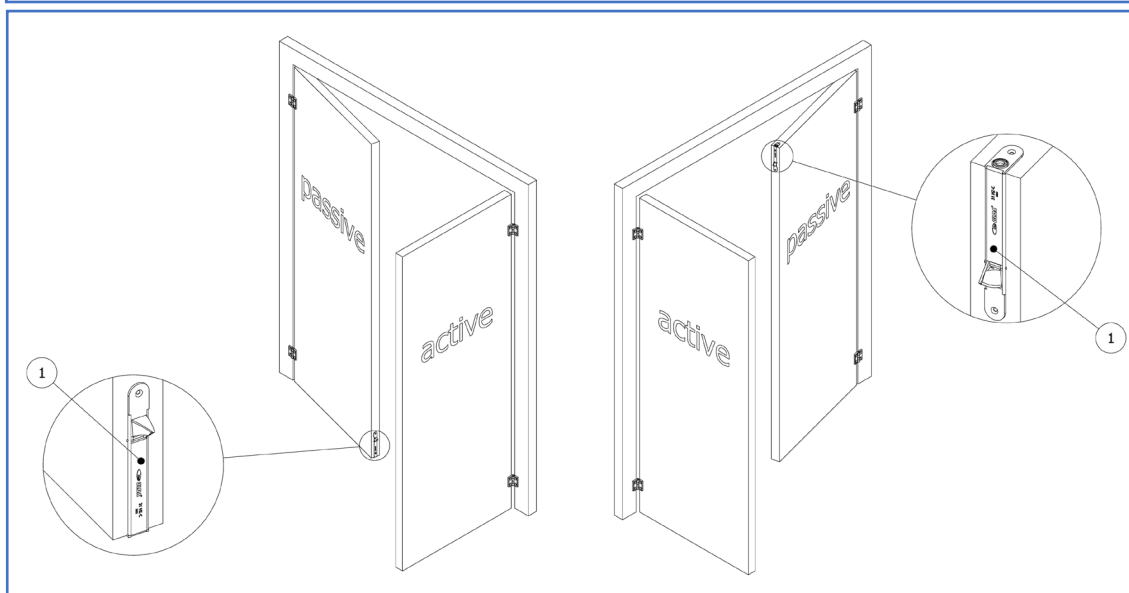
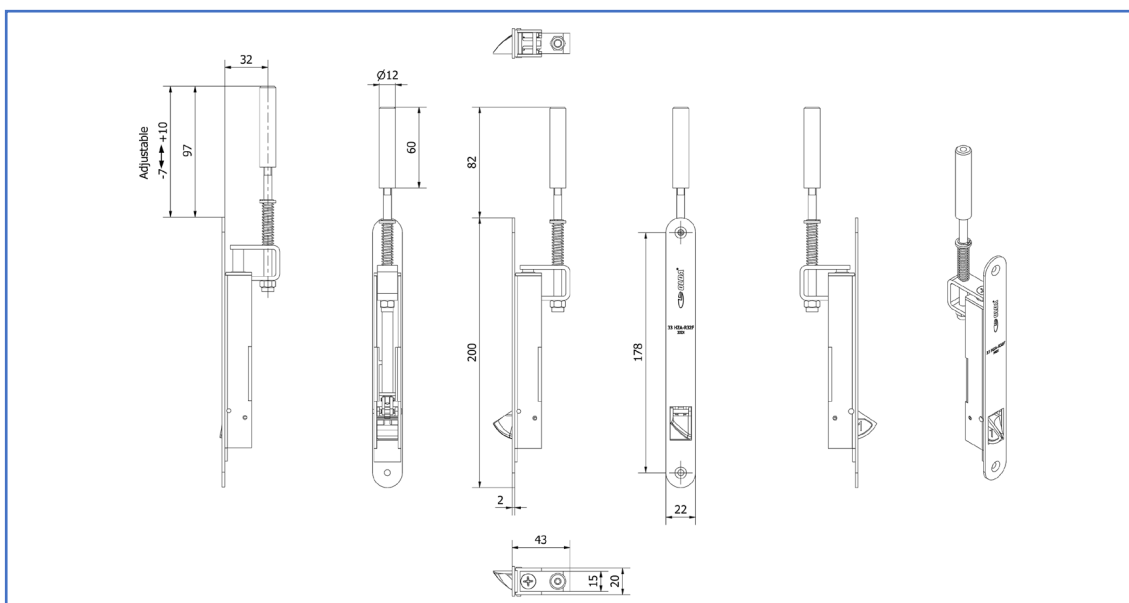
Funktions- & systemtest rekommenderas en till två gånger per år. Testa, smörj och justera rörliga delar vid behov.

Vid krävande miljöer eller hög passagefrekvens bör kantregeln testas oftare.

Garanti:

Mekaniska produkter med varumärke "OLDA" har 36 månaders fabriksgaranti

Automatisk kantregel OLDA 33 HZA-R32F typ 1, regel Ø 12 mm



Produktdokument:

- [Mått](#)
- [Montering – med urtag för stolpe](#)
- [Montering – utan urtag för stolpe](#)

Produktmodeller – 3D:

- [STEP](#)
- [DWG](#)
- [PDF – 3D](#)

Produktvyer – 2D:

- [PDF](#)
- [DXF](#)
- [DWG](#)

OLDA produktlänkar:

- [Automatisk kantregel 33 HZA-R32F](#)
- [Manuell kantregel 33 HZM-R32](#)
- [Behör kantreglar](#)
- [OLDA kantregelguide](#)
- [OLDA beslagsskolan](#)