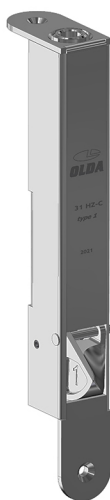


Automatisk kantregel OLDA 31 HZ-C typ 1



Funktion:

Automatisk, enkelverkande kantregel för fjädrande reglering av passivt dörrblad i pardörrar.

Egenskaper:

OLDA 31 HZ-C reglas och avreglas automatiskt och har regeldiameter 12 mm, dorndjup 10 mm och stolpbredd 20 mm.

Tillverkas i elförzinkat stål.

Användning:

Fälls in i dörrar av trä, stål eller aluminiumprofiler utan hörnförband, nedtill vänster och upptill höger, i kanten på passiva dörrblad, även överfalsade.

Montage:

Monteras infällt i dörrbladskanten, med eller utan urtag för stolpen. Fästs med två försänkta 3,5 x 40 mm skruvar.

Behör:

Slutbleck LP 10 fästs med fyra försänkta 3,5 x 16 mm skruvar. Glidbleck SP 10 fästs med tre 1 x 15 mm spikar och glidbleck SP 20 fästs med två försänkta 4,2 x 16 mm skruvar.

Specifikation:

- Automatisk, enkelverkande och fjädrande regelfunktion
- Regel:
 - Diameter: 12 mm
 - projektion: 15 mm
 - justermån: 0 mm
- Rund stolpe av elförzinkat stål
- Produkt:
 - bredd: 20 mm
 - höjd: 160 mm
 - djup: 20/40 mm
 - stolptjocklek: 2 mm
- Dorndjup inklusive stolpe: 10 mm
- Material: stål
- Ytbehandling: elförzinkning

Service:

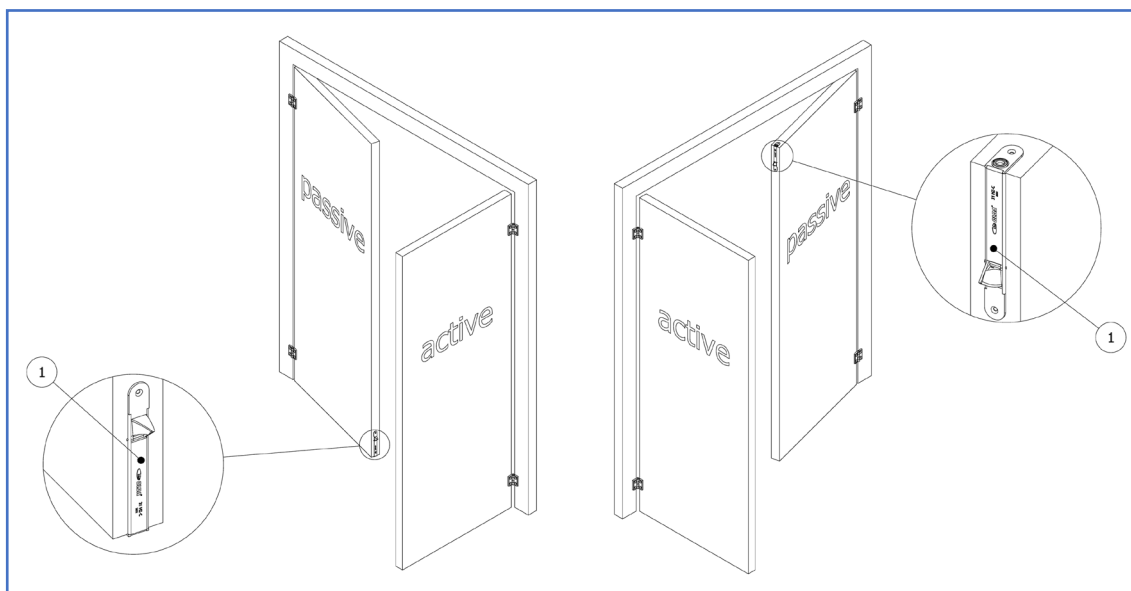
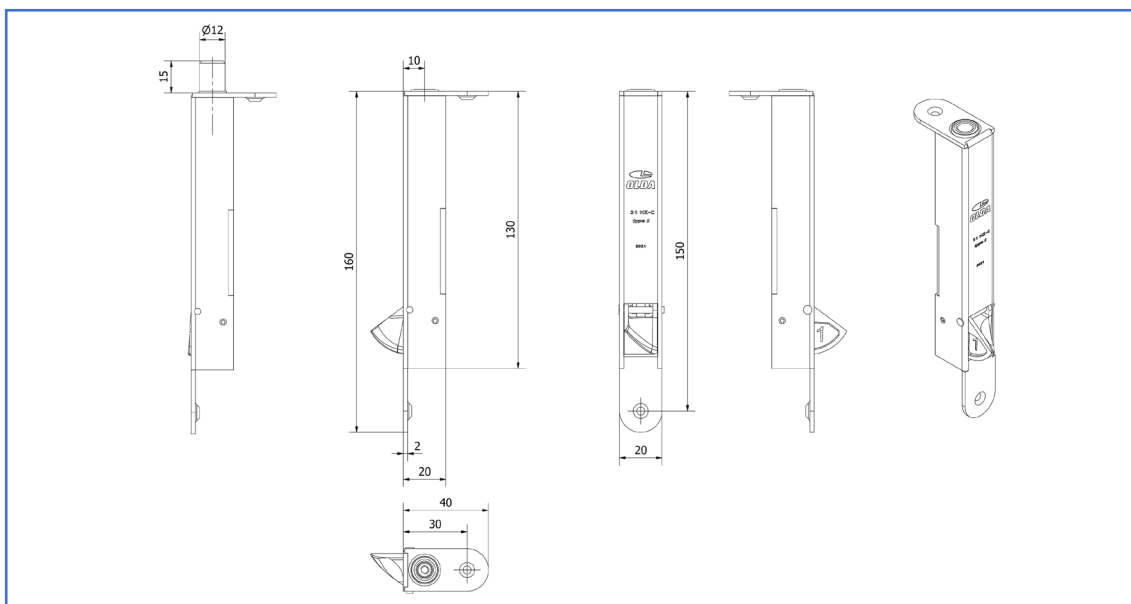
Funktions- & systemtest rekommenderas en till två gånger per år. Testa, smörj och justera rörliga delar vid behov.

Vid krävande miljöer eller hög passagefrekvens bör kantregeln testas oftare.

Garanti:

Mekaniska produkter med varumärke "OLDA" har 36 månaders fabriksgaranti

Automatisk kantregel OLDA 31 HZ-C typ 1



Produktdokument:

- [Mått](#)
- [Montering – med urtag för stolpe](#)
- [Montering – utan urtag för stolpe](#)

Produktvyer – 2D:

- [PDF](#)
- [DXF](#)
- [DWG](#)

Produktmodeller – 3D:

- [STEP](#)
- [DWG](#)
- [PDF – 3D](#)

OLDA produktlänkar:

- [Automatisk kantregel 31 HZ-C](#)
- [Behör kantreglar](#)
- [OLDA kantregelguide](#)
- [OLDA beslagsskolan](#)