

Manuell kantregel OLDA 30 HZM



Funktion:

Manuell, enkelverkande kantregel för tvingande reglering av passivt dörrblad i pardörrar.

Egenskaper:

OLDA 30 HZM reglas med hävarmssystem och har regeldiameter 10 mm, dorndjup 12 mm samt stolpbredd 25 mm.

Samma dimensioner som automatiska kantreglar OLDA 28 HZA typ 1 och typ 2.

Användning:

Fälls in i trädörrar, upptill och/eller nedtill, i kanten på passiva dörrblad.

Montage:

OLDA 30 HZM monteras infällt i dörrbladskanten, antingen med eller utan urtag för stolpen. Fästs med fyra försänkta 3,5 x 40 mm skruvar.

Behör:

Slutblecket LP 10 fästs med fyra försänkta 3,5 x 16 mm skruvar.

Specifikation:

- Manuell, enkelverkande och tvingande regelfunktion
- Regel:
 - diameter: 10 mm
 - projektion: 20 mm
 - justermån: - 1 / + 6 mm
- Rund elförzinkad stolpe av stål
- Produkt:
 - bredd: 25 mm
 - höjd: 168 mm
 - djup: 20 mm
 - stolptjocklek: 2 mm
- Dorndjup inklusive stolpe: 12 mm
- Material: stål
- Ytbehandling: elförzinkning

Relaterade produkter:

- Manuella kantreglar 30
 - 30 HZM
 - 30 HZM, förlängda reglar
 - +8, +15, +20 och +30 mm
- Automatiska kantreglar 28
 - 28 HZA typ 1 & typ 2
 - 28 HZA, typ 1 & typ 2, förlängda reglar
 - +8, +15, +20 och +30 mm

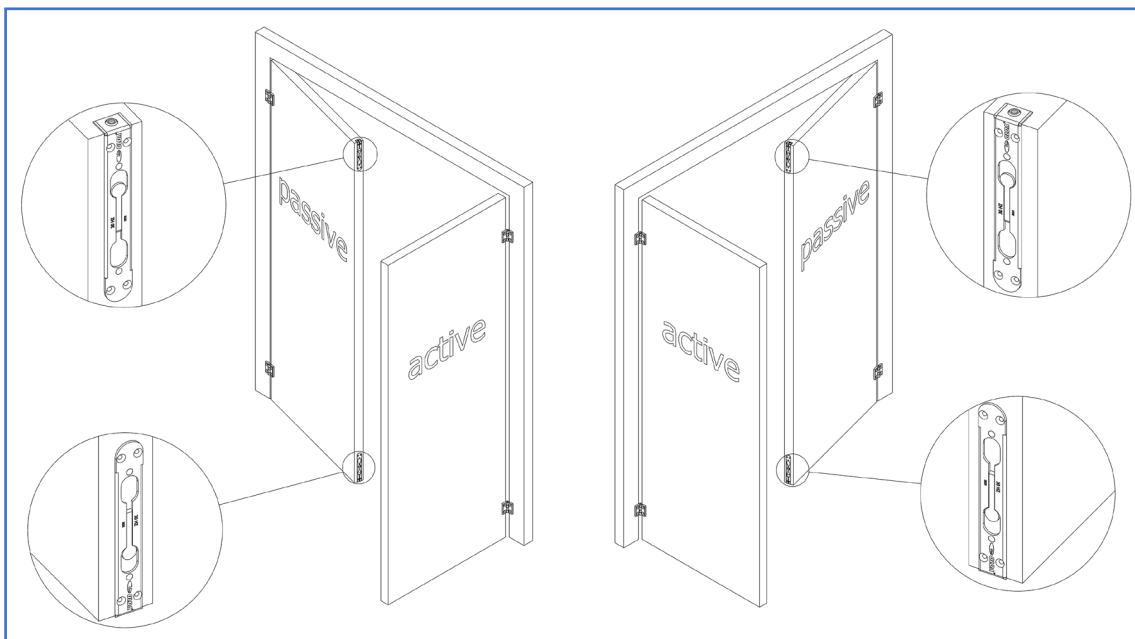
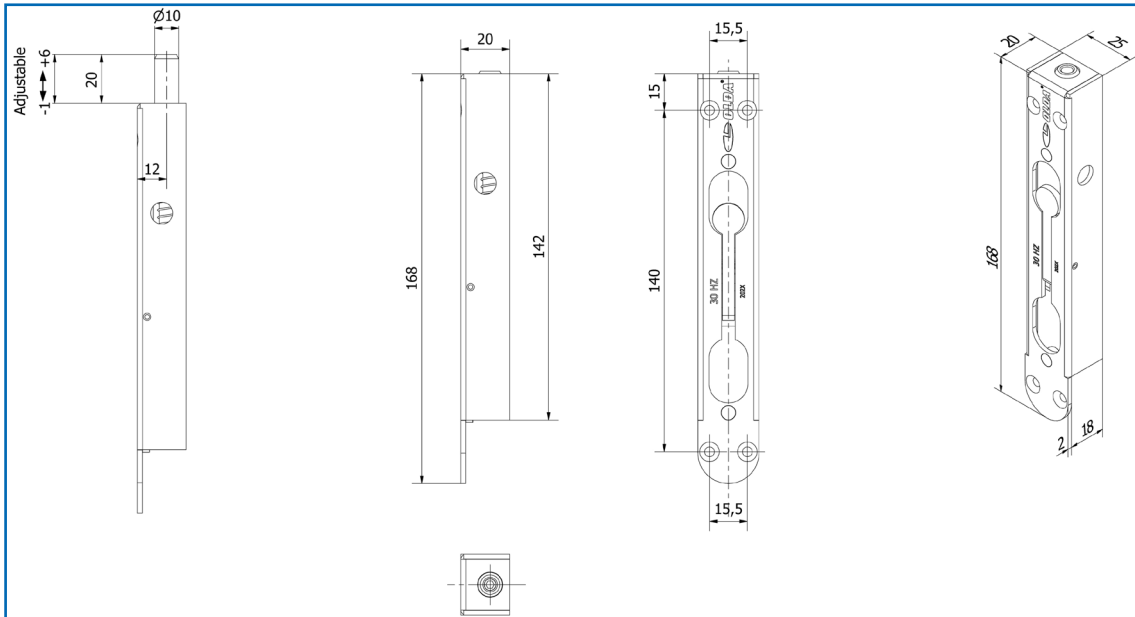
Service:

Funktions- & systemtest rekommenderas en till två gånger per år. Testa, smörj och justera rörliga delar vid behov.

Vid krävande miljöer eller hög passagefrekvens bör kantregeln testas oftare.

Garanti:

Mekaniska produkter med varumärke "OLDA" har 36 månaders fabriksgaranti.

Manuell kantregel OLDA 30 HZM

Produktdokument:

- [Mått](#)
- [Montering – med urtag för stolpe](#)
- [Montering – utan urtag för stolpe](#)

Produktvyer – 2D:

- [PDF](#)
- [DXF](#)
- [DWG](#)

Produktmodeller – 3D:

- [STEP](#)
- [DWG](#)
- [PDF – 3D](#)

OLDA produktlänkar:

- [Manuell kantregel 30 HZM](#)
- [Automatisk kantregel 28 HZA](#)
- [Behör kantreglar](#)
- [OLDA kantregelguide](#)
- [OLDA behörsguide](#)
- [OLDA beslagsskolan](#)