

Dörrkoordinator OLDA 30 DK-850 & 30 DK-1150



Funktion:

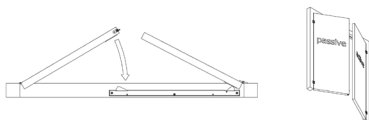
Koordinerar pardörrar så att det passiva dörrbladet stänger före det aktiva, vilket automatiska kantreglar, de flesta lås samt överfalsade dörrblad förutsätter.

- **aktivt dörrblad:** det dörrblad som normalt används vid passage
- **passivt dörrblad:** det dörrblad som normalt ej används vid passage och reglas med kantregel.

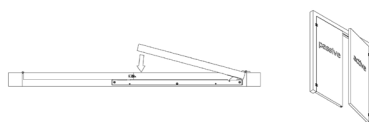
Egenskaper:

Dörrkoordinator 30 DK säkerställer att dörrbladen stängs i korrekt ordning:

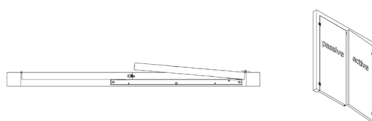
1. aktivt dörrblad hindras att stängas av koordinators spärnock



2. därmed stängs passivt dörrblad först

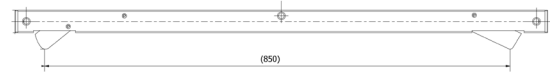


3. och koordinatör frigör aktivt dörrblad



Tillverkad i stål, tillgänglig som elförzinkad eller grå pulverlack. Andra kulörer kan erhållas på förfrågan.

Koordinator OLDA 30 DK är tillgänglig i två längder med c-c avstånd 850 eller 1150 mm mellan nockarna.

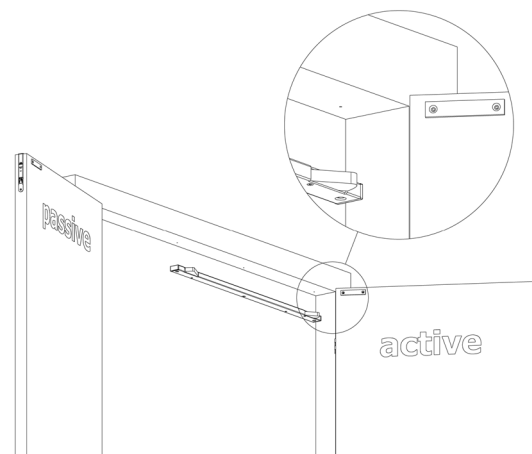


När spärrnocken hindrar det aktiva dörrbladet i tillräcklig vinkel – måste den andra nocken nå in framför det passiva dörrbladet – för att kunna frigöra koordinatör.

Användning:

Passar både vänster- och högerhängda dörrar, genom att man vänder produkten. Främst avsedda för innerdörrar.

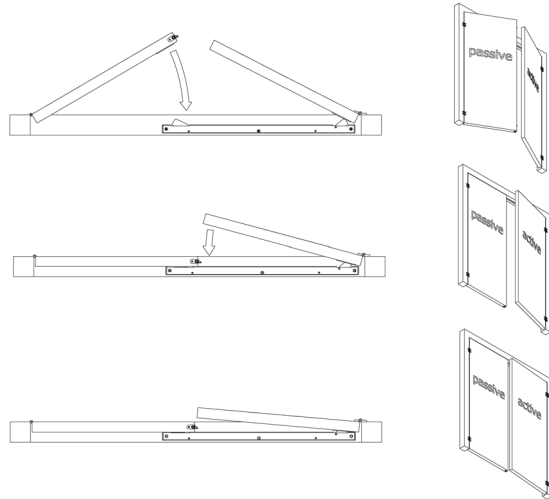
Montage:



- karmbredd max 1530 mm
 - dörrkoordinator 30 DK-850
- karmbredd max 2130 mm
 - dörrkoordinator 30 DK-1150
- ta hänsyn till om det enda dörrbladet är kortare än det andra

Positionen måste testas fram nära det aktiva dörrbladets gångjärn, så att spärrnocken hindrar dörrbladet i tillräcklig vinkel för att det passiva dörrbladet ska kunna passera.

OLDA 30 DK monteras normalt under karmens överstycke. Fästs med tre försänkta 6,3 x 38 mm skruvar.



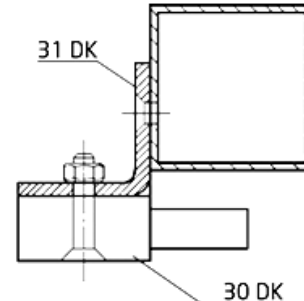
Om en dörrstängare används kan kraften i denna behöva optimeras för att uppnå mjuk och säker samverkan med dörrblad, koordinators och gångjärn.

Specifikation:

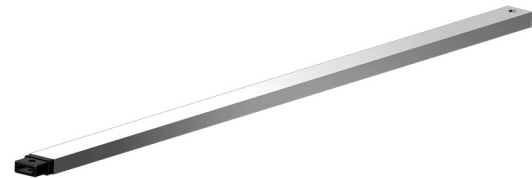
- OLDA 30 DK-850:
 - längd: 950 mm
 - djup: 40 mm
 - höjd: 20 mm
- OLDA 30 DK-1150:
 - längd: 1250 mm
 - djup: 40 mm
 - höjd: 20 mm
- Spärnock:
 - utstick: ca. 29 mm
 - kantavstånd: 53 mm
 - fjädring: max 9 mm
- Material: stål
- Ytbehandling:
 - elförzinkning
 - grå pulverlack – RAL 9006
 - andra kulörer på förfrågan

Kompletterande produkter:

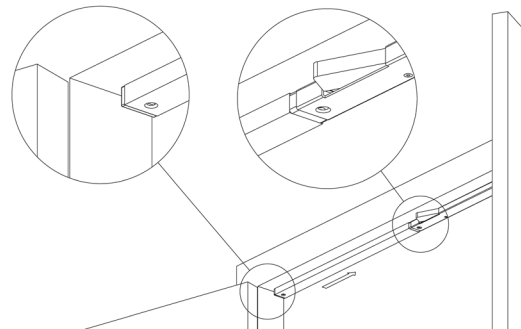
OLDA 30 DK kan även monteras bakom karmens överstycke med hjälp av konsolen OLDA 31 DK.



För att fylla ut hålrum längs resten av karmens längd finns utfyllnadsprofilen OLDA 39 DK att tillgå.



Den har en standardlängd på 1 meter och kapas till lämpliga mått vid installation av 30 DK.



Service:

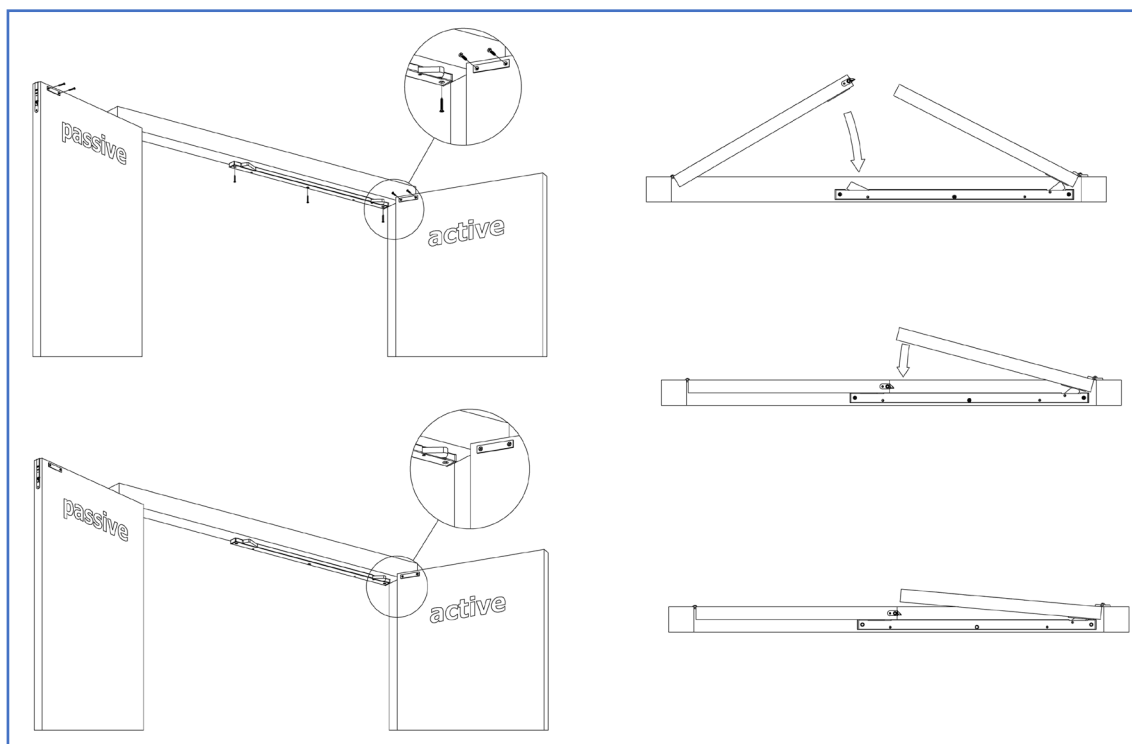
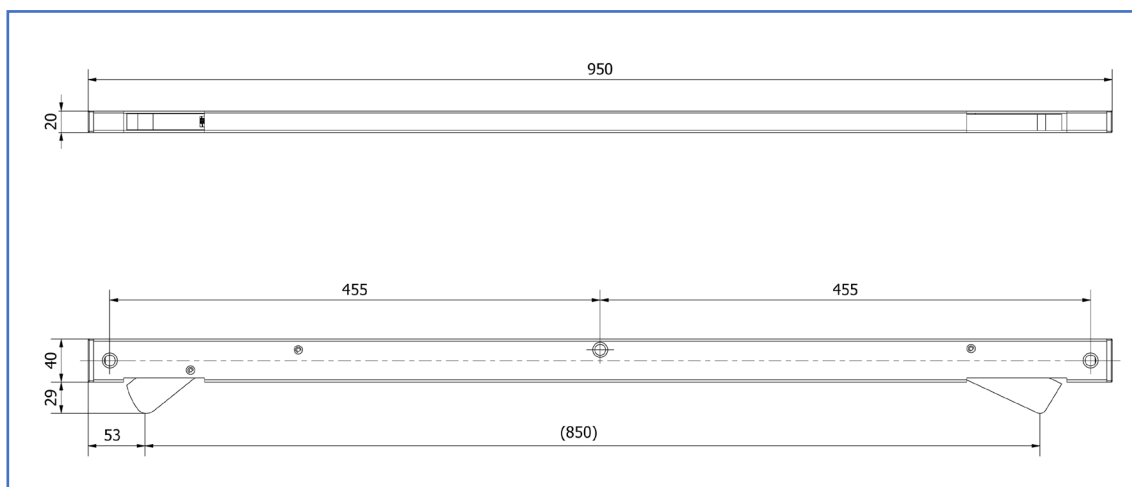
Funktions- & systemtest rekommenderas en till två gånger per år. Testa, smörj och justera rörliga delar vid behov.

Vid krävande miljöer eller hög passagefrekvens bör dörrkoordinators testas oftare.

Garanti:

Mekaniska produkter med varumärke "OLDA" har 36 månaders fabriksgaranti.

Dörrkoordinator OLDA 30 DK-850



Produktdokument:

- [Mått](#)
- [Montering](#)

Produktvyer – 2D:

- [PDF](#)
- [DXF](#)
- [DWG](#)

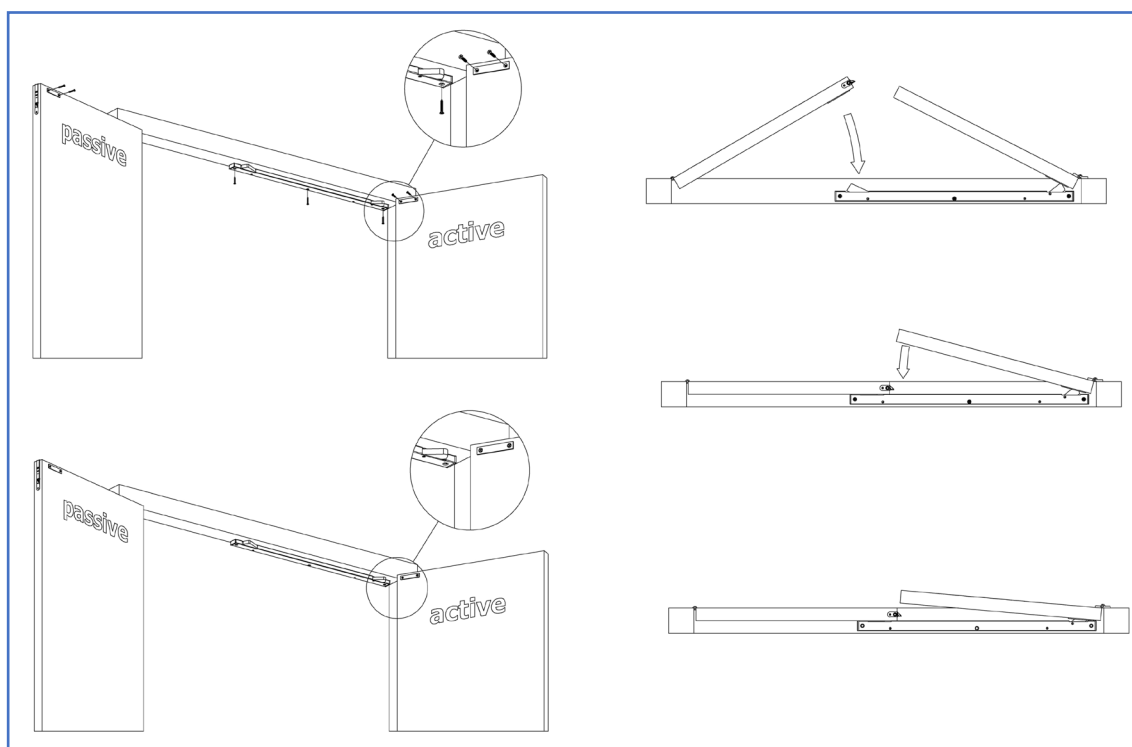
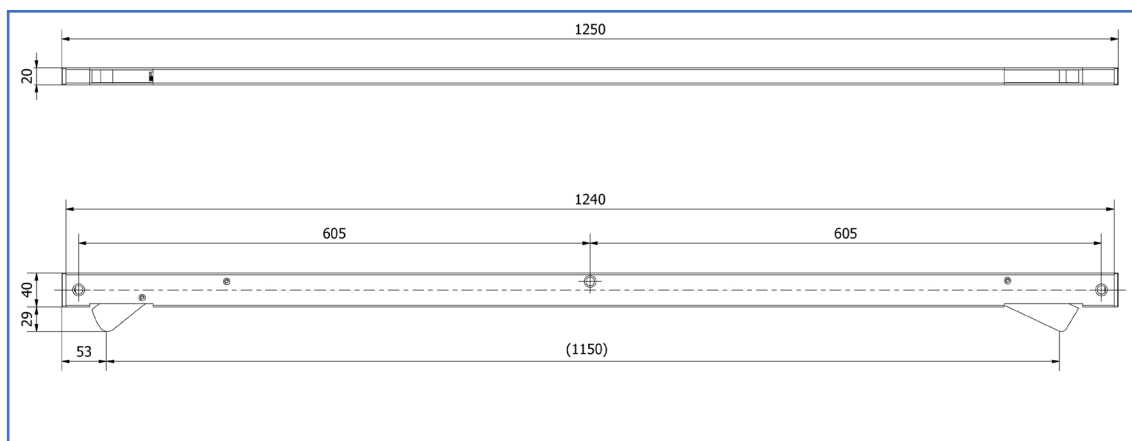
Produktmodeller – 3D:

- [STEP](#)
- [DWG](#)
- [PDF – 3D](#)

OLDA produktlänkar:

- [Dörrkoordinator 30 DK](#)
- [Dörrbeslag](#)
- [Kantreglar](#)
- [OLDA beslagsskolan](#)

Dörrkoordinator OLDA 30 DK-1150



Produktdokument:

- [Mått](#)
- [Montering](#)

Produktvyer – 2D:

- [PDF](#)
- [DXF](#)
- [DWG](#)

Produktmodeller – 3D:

- [STEP](#)
- [DWG](#)
- [PDF – 3D](#)

OLDA produktlänkar:

- [Dörrkoordinator 30 DK](#)
- [Dörrbeslag](#)
- [Kantreglar](#)
- [OLDA beslagsskolan](#)