

## Automatisk kantregel OLDA 26 HZ typ 1



### Funktion:

Automatisk, enkelverkande kantregel för tvingande reglering av passivt dörrblad i pardörrar.

### Egenskaper:

OLDA 26 HZ reglas & avreglas automatiskt och har stolpbredd 25 mm. Den har en kraftig rektangulär regel med bredd 10 mm.

Tillverkas i två utföranden, antingen elförzinkat eller syrafast stål.

### Användning:

Fälls in i dörrar av stål eller aluminiumprofiler utan hörnförband, nedtill vänster och upptill höger, i kanten på passiva dörrblad.

### Montage:

Monteras infällt i dörrbladskanten, med eller utan urtag för stolpen. Fästs med två försänkta 4,8 x 25 mm skruvar.

### Behör:

Slutblecket LP 20 fästs med två försänkta 4,8 x 25 mm skruvar. Glidbleck SP 20 fästs med två försänkta 4,2 x 25 mm skruvar.

### Specifikation:

- Automatisk, enkelverkande och tvingande regelfunktion
- Rektangulär regel:
  - bredd: 10 mm
  - projektion: max 23 mm
  - justermån: 0 mm
- Rund stolpe av stål
- Produkt:
  - bredd: 25 mm
  - höjd inkl. stolpe: 78 mm
  - djup inkl. stolpe: 87,5 mm
  - stolptjocklek: 2,5 mm
- Material (två olika utföranden):
  - Elförzinkat stål
  - Syrafast stål

### Service:

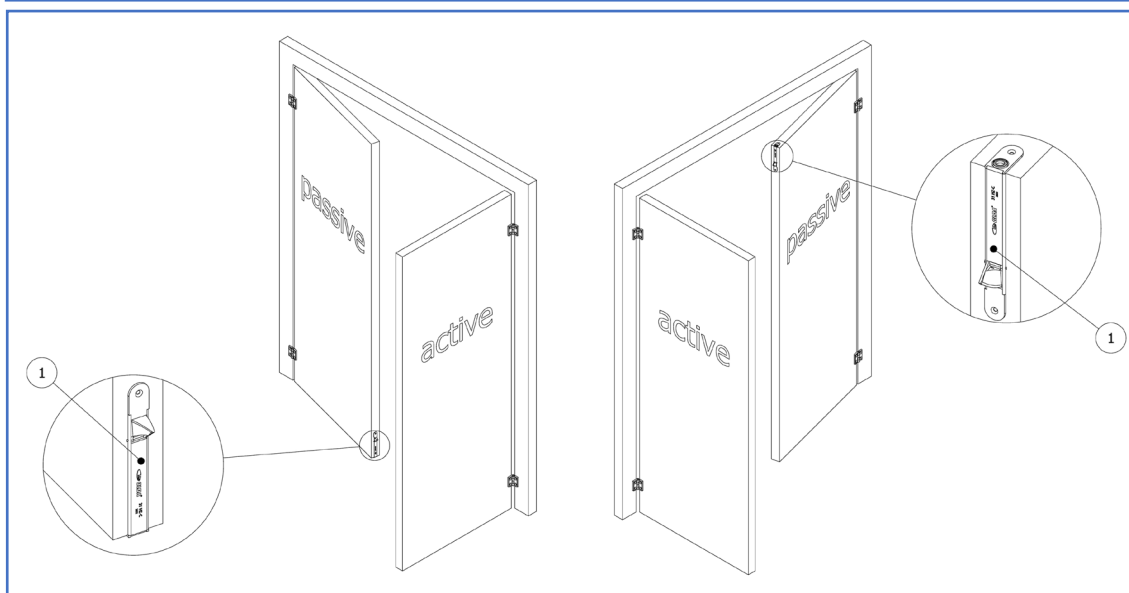
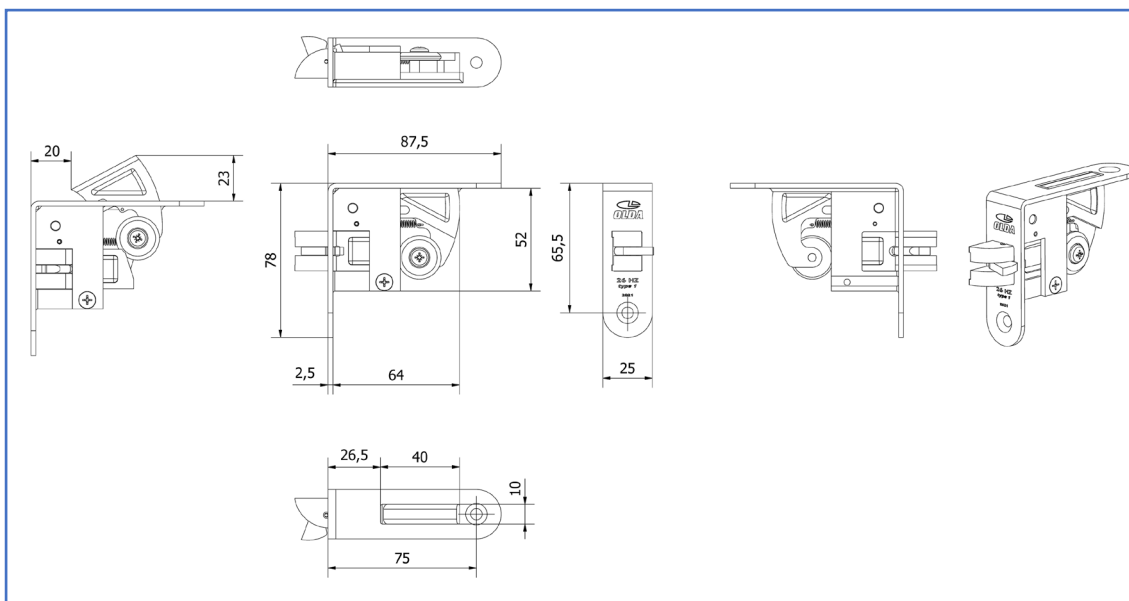
Funktions- & systemtest rekommenderas en till två gånger per år. Testa, smörj och justera rörliga delar vid behov.

Vid krävande miljöer eller hög passagefrekvens bör kantregeln testas oftare.

### Garanti:

Mekaniska produkter med varumärke "OLDA" har 36 månaders fabriksgaranti

### Automatisk kantregel OLDA 26 HZ typ 1



#### Produktdokument:

- [Mått](#)
- [Montering – med urtag för stolpe](#)
- [Montering – utan urtag för stolpe](#)

#### Produktvyer – 2D:

- [PDF](#)
- [DXF](#)
- [DWG](#)

#### Produktmodeller – 3D:

- [STEP](#)
- [DWG](#)
- [PDF – 3D](#)

#### OLDA produktlänkar:

- [Automatisk kantregel 26 HZ](#)
- [Behör kantreglar](#)
- [OLDA kantregelguide](#)
- [OLDA beslagsskolan](#)