

Skyddat golvbleck OLDA 17 HZ



Funktion:

Används vanligtvis när kantreglar är monterade nedtill, för att förhindra att grus och smuts hindrar korrekt låsning av regeln.

Egenskaper:

OLDA 17 HZ har 15 mm slaglängd, med fjädrande öppning \varnothing 13 mm, vilket passar för regler mellan \varnothing 8 – 12 mm.

Användning:

Rekommenderas för att säkra funktionen och öka livslängden hos regler, särskilt vid dörrar med hög passagefrekvens.

Vanligtvis används skyddade golvbleck för att komplettera automatiska och manuella kantreglar. Men passar även andra typer av regler, tex. spanjoletter eller regling av vikedörrar.

Montage:

OLDA 17 HZ skruvas fast i tröskel eller trågolv. Fästs med två försänkta 4,8 x 25 mm skruvar.

Specifikation:

- Slaglängd: 15 mm
- Fjädrande öppning: \varnothing 13 mm
 - Passar regel \varnothing 8 – 12 mm
- Produkt:
 - ytterdiameter: 18 mm
 - höjd: 38 mm
 - stolpe: 60 x 20 x 3 mm
- Material: stål, rostfri fjäder
- Ytbehandling: elförzinkning

Översikt OLDA skyddade golvbleck:

- 17 HZ skyddat golvbleck
- 17 HZ-R13/R16 runda skyddade golvbleck
- 18 HZ justerbart skyddat golvbleck
- FS 12/15 skyddade golvbleck
- FS R12/R15 runda skyddade golvbleck
- FS R30 fästbricka till FS R12/R15

Service:

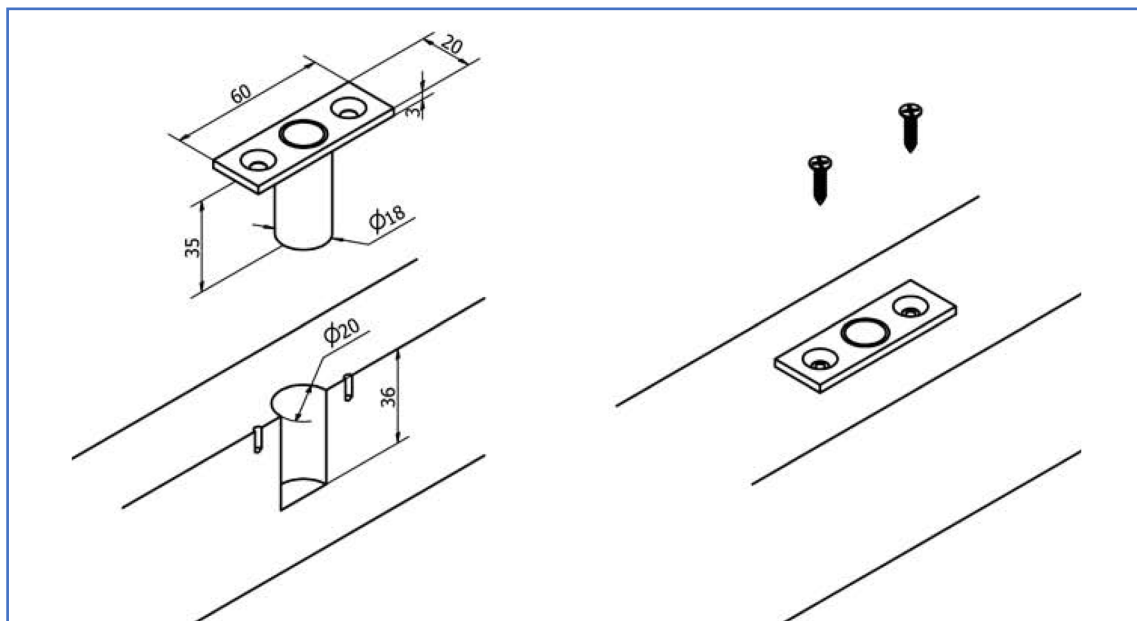
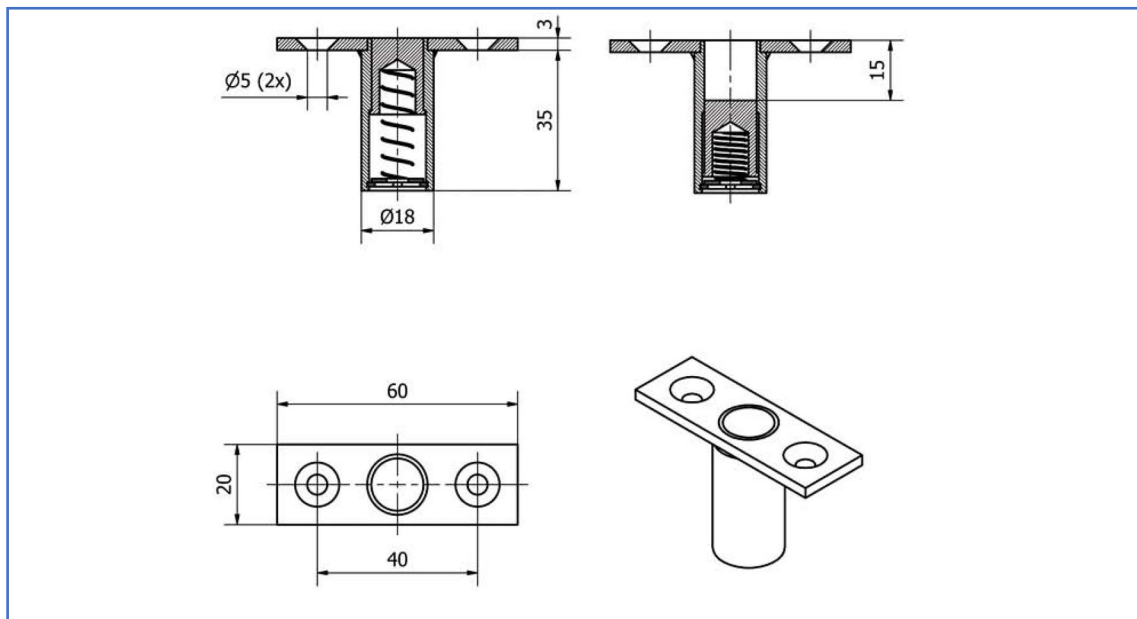
Funktions- & systemtest rekommenderas en till två gånger per år. Testa och rengör rörliga delar vid behov.

Vid krävande miljöer eller hög passagefrekvens bör golvblecket testas oftare.

Garanti:

Mekaniska produkter med varumärke "OLDA" har 36 månaders fabriksgaranti.

Skyddat golvbleck OLDA 17 HZ



Produktdokument:

- [Mått](#)
- [Montering](#)

OLDA produktlänkar:

- [Skyddat golvbleck 17 HZ](#)
- [Behör kantreglar](#)
- [OLDA kantreglar](#)
- [OLDA beslagsskolan](#)