



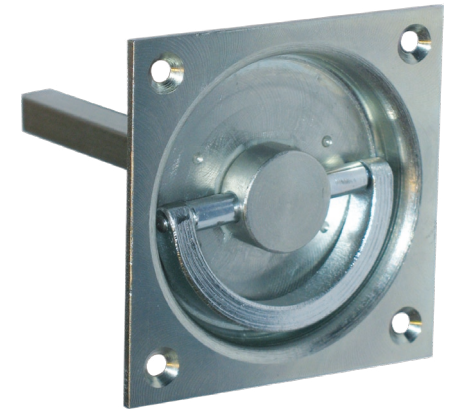
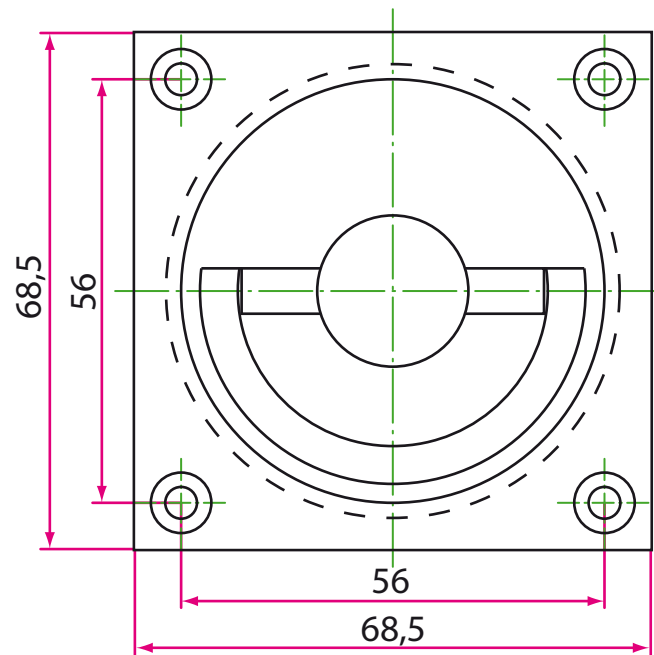
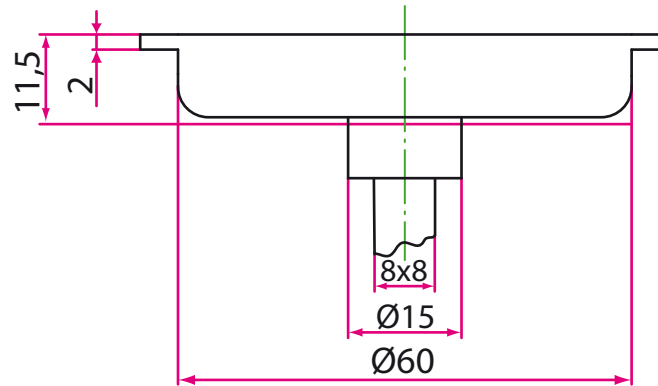
Monteringsanvisning 85 PM :

1. Markera placeringen av handtaget i dörren enligt hålbild.
2. Gör urtag och borra för montage (4x).
3. Montera ringhandtaget (tillsammans med önskat lås).
Dra skruvar.
4. Kontrollera handtagets funktion.

Förpackningen innehåller:

Infällt ringhandtag 85 PM
Skruv för montage (4 st.)

Art.Nr: 471014785





Mounting instructions 85 PM :

1. Mark the position of the handle in the door according to hole-pattern.
2. Make the cut-out and drill for fitting (4x).
3. Mount the handle (together with selected lock). Tighten the screws.
4. Check the function of the handle.

Package contains:

Flush ring handle 85 PM
Screws for mounting (4 pcs.)

Art.No: 471014785

