

## Slutbleck OLDA LT 14 (17x15)



### Funktion:

Ett slutbleck används tillsammans med kantreglar med rund regel, för att säkerställa en korrekt regling, speciellt vid förlängda reglar och/eller långa stänger.

Slutbleck minskar även friktionen mellan regel och ingångshålet i karm/tröskel.

### Egenskaper:

Slutblecken OLDA LT är 20 mm djupa, 22 mm breda och har ovala hål för att hantera om dörrbladet slår sig.

LT 14 (17x15) har bredd 17 och höjd 15 mm och är avsedd för regel  $\varnothing$  14 mm.

Finns även med ovala hålet i motsatt riktning som OLDA LT 14 (15x17).

De är gjutna i zink med rundade kortsidor som förenklar infräst montage i karmar eller trösklar av trä.

### Användning:

Säkrar funktionen och ökar livslängden hos kantreglar. LT fälls in i karm/tröskel av trä, stål- eller aluminiumprofiler.

Slutbleck används ofta med styrbleck GT (runt, försänkt hål) i dörrbladet, särskilt om dörrbladet har automatiska tätnings-trösklar, vilka även kan användas som ett mer precist slutbleck.

### Montage:

Vanligtvis monteras OLDA LT längs med karm/tröskel och då väljs med fördel den version som har störst bredd på det ovala hålet.

Vid tillräckligt djup kan LT även monteras i dörrrens öppningsriktning och då väljs den version som har störst höjd.

Slutblecken monteras i karm/tröskel och fästs med två 3,5 x 16 mm försänkta skruvar.

### Specifikation:

- Ytterdiameter: 22 mm
- Höjd: 20 mm
- Hål (bredd x höjd): 17x15 mm
- Stolpe: 53x22x2 mm (runda hörn)
- Tjocklek: 2 mm
- Material: zink
- Ytbehandling: elförzinkning

### Översikt OLDA glid-, styr- och slutbleck:

- SP-10, 10-T & 20 glidbleck
- LP 10, 20 & 30 slutbleck
- LT 8, 10, 12 & 14 slutbleck
- GT 8, 10, 12 & 14 styrbleck

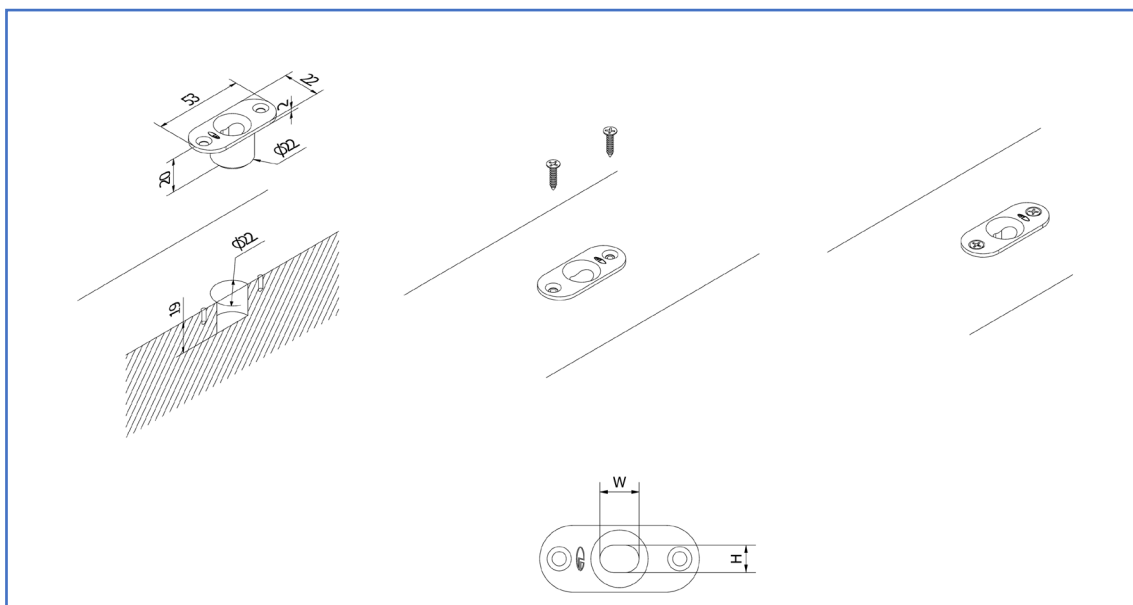
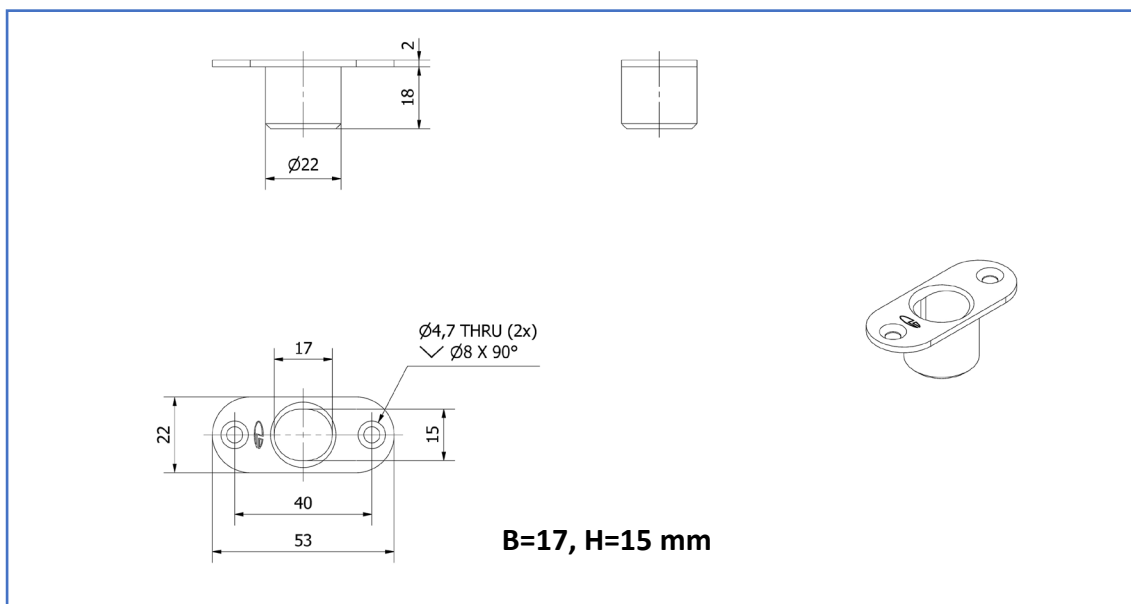
### Service:

Funktions- & systemtest rekommenderas en till två gånger per år. Testa och rengör rörliga delar vid behov.

### Garanti:

Mekaniska produkter med varumärke "OLDA" har 36 månaders fabriksgaranti.

### Slutbleck OLDA LT 14 (17x15)



#### Dokument:

- [Mått](#)
- [Montering](#)

#### 2D – vyer:

- [PDF](#)
- [DXF](#)
- [DWG](#)

#### 3D – modeller:

- [STEP](#)
- [DWG](#)
- [PDF – 3D](#)

#### OLDA produktlänkar:

- [LT slutbleck](#)
- [Behör kantreglar](#)
- [OLDA kantreglar](#)
- [OLDA beslagsskolan](#)