

## Slutbleck OLDA LP 8



### Funktion:

Ett slutbleck används tillsammans med kantreglar, för att skydda karm eller tröskel/golv när regeln aktiverar.

Slutblecket optimerar även funktionen hos kantregeln genom att säkerställa en säker reglering.

### Egenskaper:

Slutbleck OLDA LP 8 är 14 mm djupt och 2 mm tjockt. Det är tillverkat i elförzinkat stål.

### Användning:

LP 8 är framtaget för regel  $\varnothing 8$  mm och är mest lämpad för trädörrar och särskilt för kantreglar med litet dorndjup, exempelvis 34 HZA-DS & 36 HZM-DS.

### Montage:

Slutblecket OLDA LP 8 monteras på karm eller tröskel/golv och fästs med två 3,5 x 16 mm försänkta skruvar.

LP 8 kan även monteras på dörrblad som styrbleck (se exempel sida 2).

### Specifikation:

- Hål:  $\varnothing 8,5$  mm
- Djup: 14 mm
- Bredd: 50 mm
- Tjocklek: 2 mm
- Material: stål
- Ytbehandling: elförzinkning

### Översikt OLDA glid-, styr- och slutbleck:

- Glidbleck
  - SP 10, 10-T & 20
- Styrbleck
  - GT 8, 10, 12 & 14
- Slutbleck
  - LP 8, 10, 20 & 30
  - LT 8, 10, 12 & 14

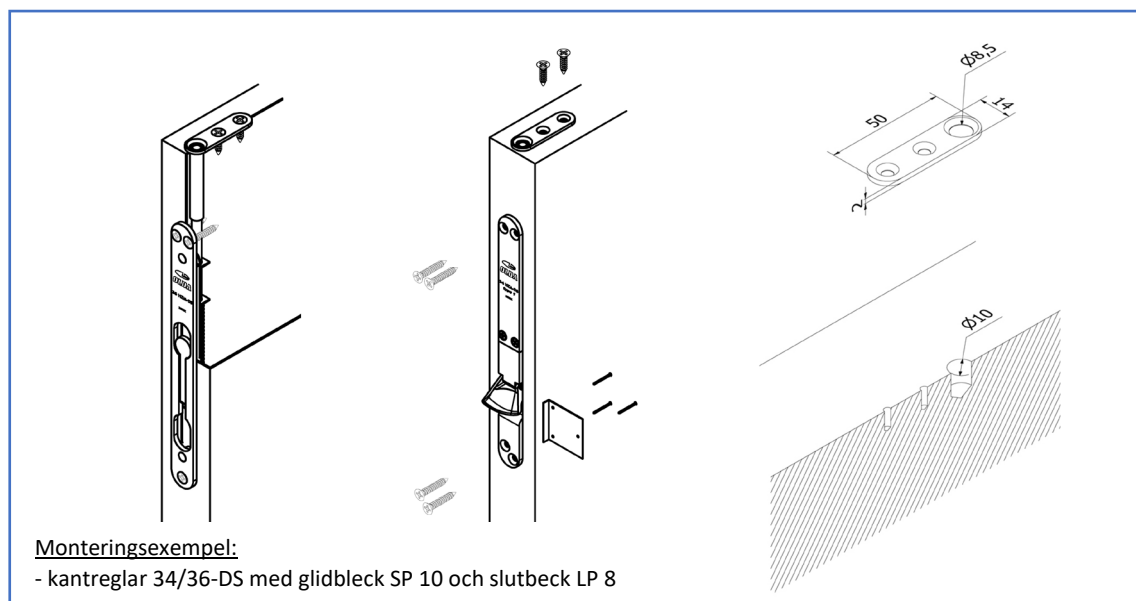
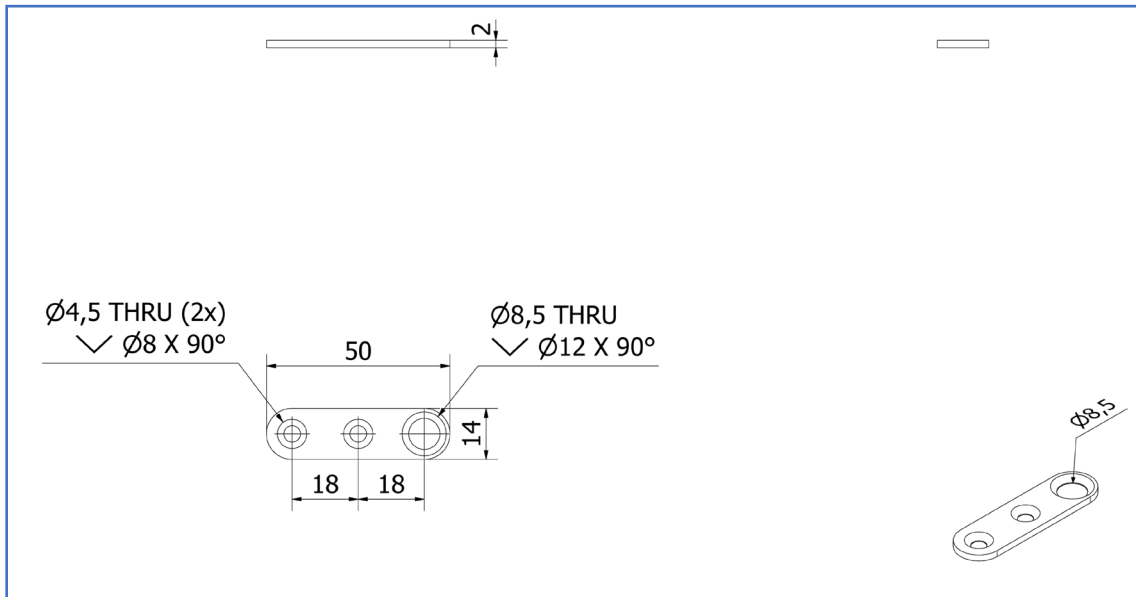
### Service:

Funktions- & systemtest rekommenderas en till två gånger per år. Testa och rengör rörliga delar vid behov.

Vid krävande miljöer eller hög passagefrekvens bör systemet testas oftare.

### Garanti:

Mekaniska produkter med varumärke "OLDA" har 36 månaders fabriksgaranti.

**Slutbleck OLDA LP 8**

**Produktdokument:**

- [Mått](#)

**Produktvyer – 2D:**

- [PDF](#)
- [DXF](#)
- [DWG](#)

**Produktmodeller – 3D:**

- [STEP](#)
- [DWG](#)
- [PDF – 3D](#)

**OLDA produktlänkar:**

- [Slutbleck LP](#)
- [Behör kantreglar](#)
- [OLDA behörsguide](#)
- [OLDA kantregelguide](#)
- [OLDA beslagsskolan](#)