

Karmöverföring OLDA 71 KPF



Funktion:

Dold kabeldragning mellan karm och dörrblad.

Egenskaper:

Karmöverföring OLDA 71 KPF har diskret och enkel montering tack vare att man endast behöver borra hål för fästblecken i karm och dörrblad. Returfjäder och kabellås medföljer.

71 KPF är tillverkad i stål med fästbleck gjutna i zink.

Användning:

Passar vänster- och högerhängda dörrar. Rekommenderas för kabel med diameter upp till 6 mm.

Främst avsedd för innerdörrar.

Montage:

OLDA 71 KPF monteras i kanterna på karm och dörrblad.

Fästs med fyra 3,5 x 16 mm försänkta skruvar.

Specifikation:

- Fästbleck:
 - bredd: 22 mm
 - höjd: 53 mm
 - tjocklek: 2 mm
 - djup: 18 mm
- Material:
 - stål
 - zink
- Ytbehandling:
 - Elförzinkning (stål)

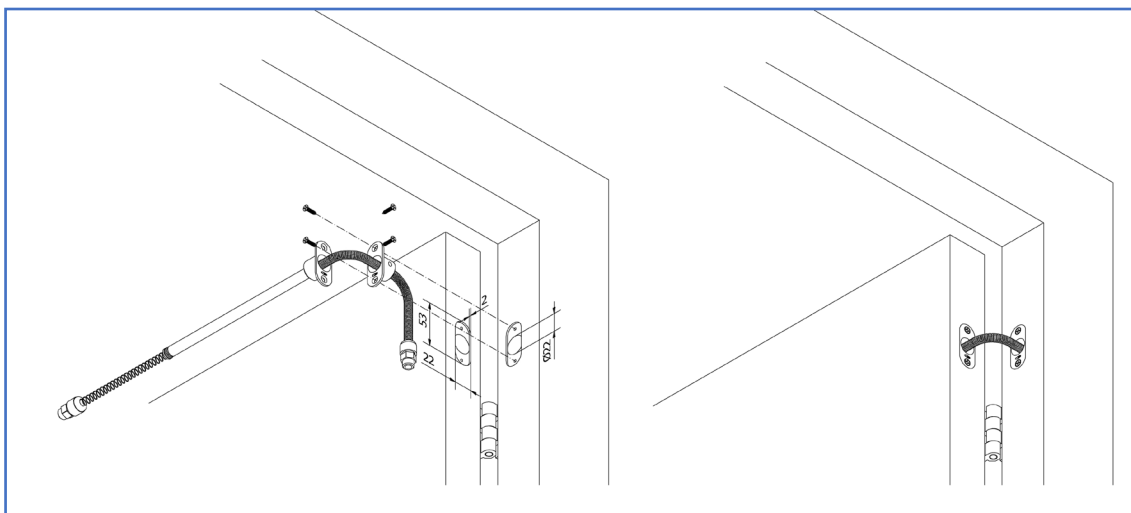
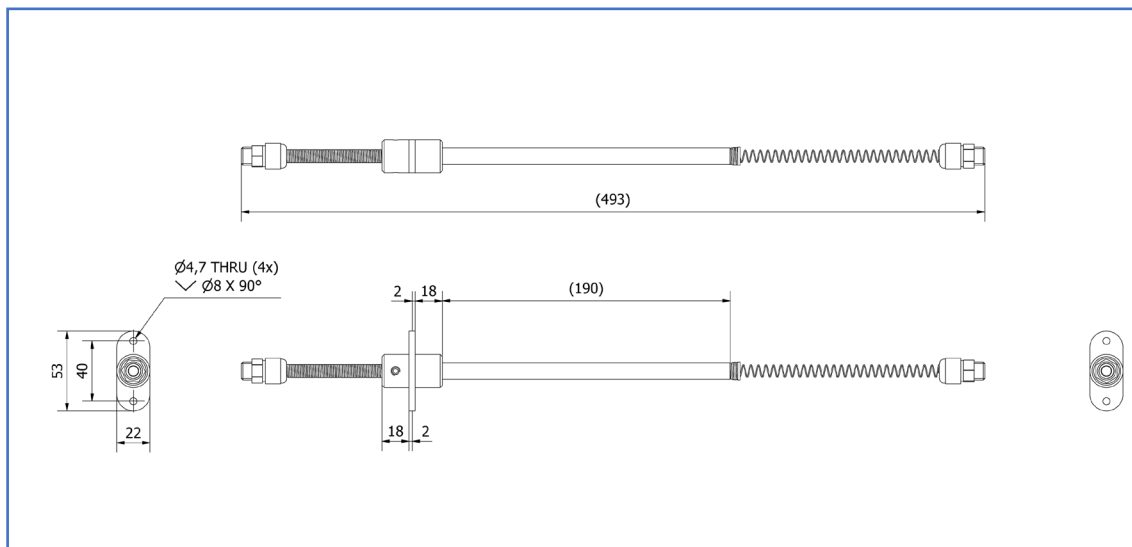
Service:

Funktionstest en till två gånger per år.

Garanti:

Mekaniska produkter med varumärke "OLDA" har 36 månaders fabriksgaranti.

Karmöverföring OLDA 71 KP



Produktdokument:

- [Mått](#)
- [Montering](#)

Produktvyer – 2D:

- [PDF](#)
- [DXF](#)
- [DWG](#)

Produktmodeller – 3D:

- [STEP](#)
- [DWG](#)
- [PDF – 3D](#)

Produktmodeller, installerad – 3D:

- [STEP](#)
- [DWG](#)
- [PDF – 3D](#)

OLDA produktlänkar:

- [Karmöverföring 71 KPF](#)
- [Dörrbeslag](#)
- [Kantreglar](#)
- [OLDA beslagsskolan](#)