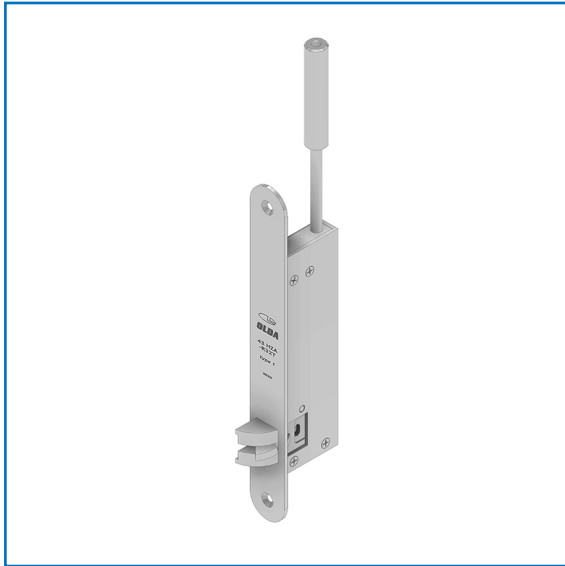


## Automatisk kantregel OLDA 43 HZA-R32T typ 1



Produkt-ID: 10-143-1011-1201

GTIN: 7340171407301

### Funktion:

Automatisk, enkelverkande kantregel för tvingande reglering av passivt dörrblad i pardörrar.

### Egenskaper:

OLDA 43 HZA-R32T reglas & avreglas automatiskt, har regel  $\varnothing$  12 x 60 mm, dorndjup 32 mm och stolpbredd 24 mm.

### Användning:

Fälls in i dörrar av stål & aluminiumprofiler, nedtill vänster och upptill höger, i kanten av passiva dörrblad.

Lämplig för integration med automatiska tätningströsklar och/eller stora avstånd mellan dörrblad & karm samt tröskel/golv.

### Montage:

OLDA 43 HZA-R32T monteras infällt i dörrbladskanten, antingen med eller utan urtag för stolpen. Fästs med två försänkta 3,5 x 16 mm skruvar.

### Behör:

Styrbleck GT 12 & slutbleck LT 12 (17x13) fästs med två försänkta 3,5 x 16 mm skruvar vardera.

Glidbleck SP 20 fästs med två försänkta 4,2 x 16 mm skruvar.

### Specifikation:

- Automatisk, enkelverkande och tvingande regelfunktion
- Regel:
  - diameter: 12 mm
  - längd: 60 mm
  - projektion: 22 mm
  - justermån: -4 / +15 mm
- Rund stolpe av rostfritt stål
- Produkt:
  - bredd: 24 mm
  - höjd: 200 + 70 mm
  - djup: 42 mm
  - stolptjocklek: 2 mm
- Dorndjup inklusive stolpe: 34 mm
- Material: stål
- Ytbehandling: elförzinkning

### Relaterade produkter:

Liknande dimensioner som automatiska kantreglar 43 HZA-32T med rektangulär stolpe och regellängd 60 mm.

### Produktguider:

[Jämförelse över alla OLDA kantreglar](#)  
[Funktionssäkrande OLDA behör](#)

### Service:

Funktions- & systemtest rekommenderas 1-2 ggr/år. Smörj och justera rörliga delar samt testa oftare vid krävande miljöer.

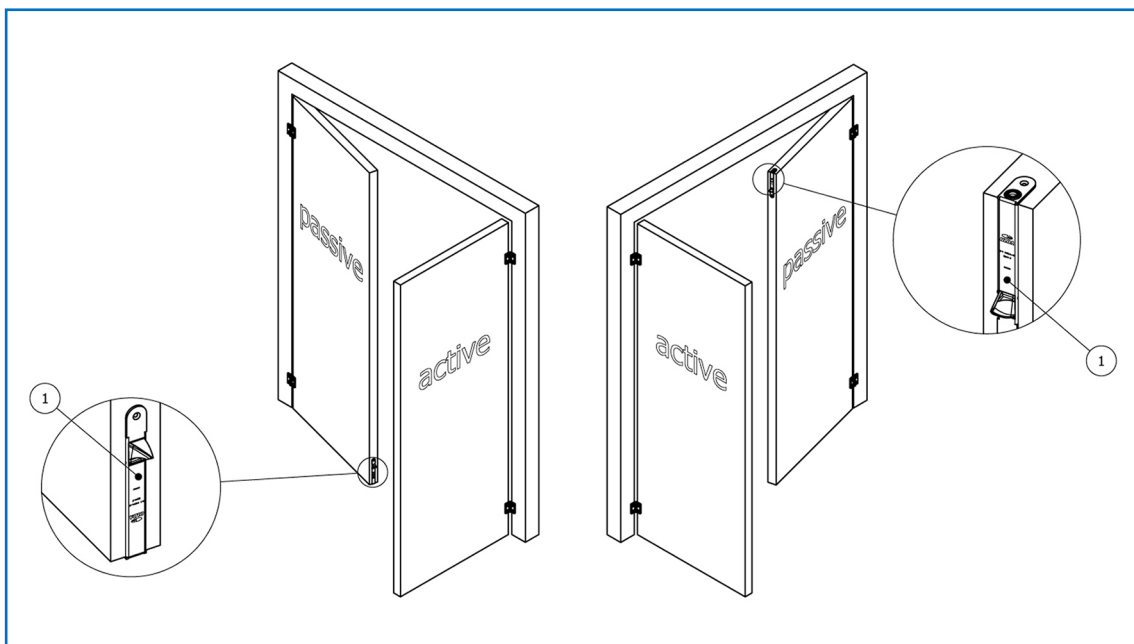
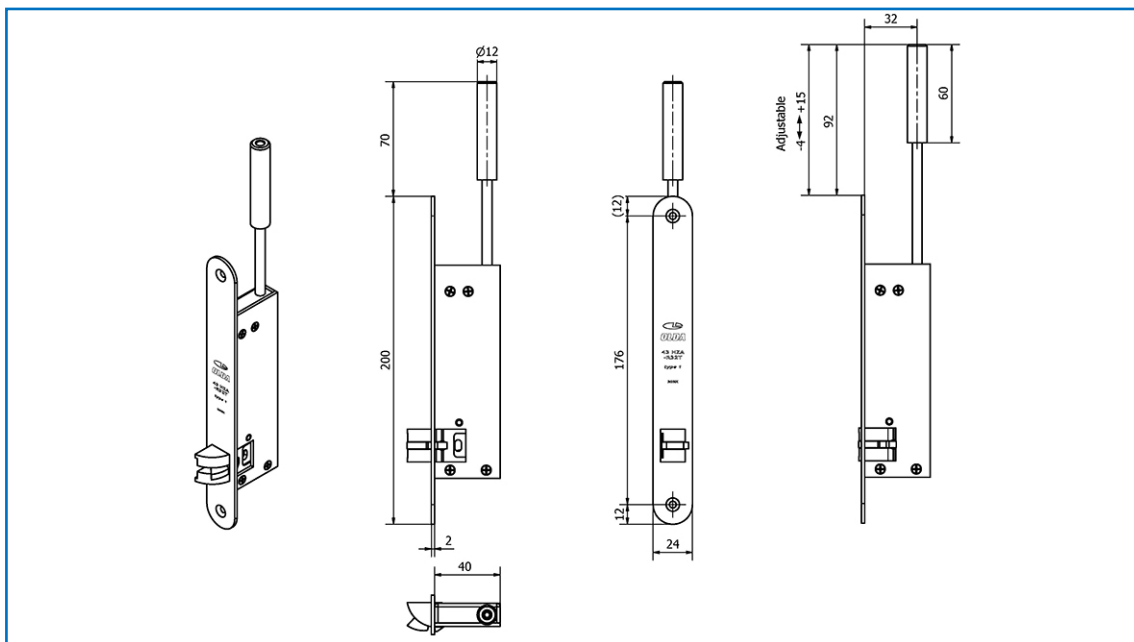
### Garanti:

Mekaniska produkter med varumärke "OLDA" har 36 månaders fabriksgaranti.

### Miljö och kvalitet:

RZ Olda Innovation AB arbetar med ständig förbättring av produkternas [miljö-](#) & kvalitetsprestanda och är certifierade enligt [ISO 9001 & 14001](#).

**Automatiska kantregel OLDA 43 HZA-R32T typ 1**



**Produktdokument:**

- [Mått](#)
- [Montering – med urtag för stolpe](#)
- [Montering – utan urtag för stolpe](#)

**Produktmodeller – 3D:**

- [STEP](#)
- [DWG](#)
- [PDF – 3D](#)

**Produktvyer – 2D:**

- [PDF](#)
- [DXF](#)
- [DWG](#)

**OLDA produktlänkar:**

- [Automatiska kantreglar 43 HZA-R32T](#)
- [OLDA beslagsskolan](#)
- [OLDA dörrstopp & koordinater](#)