

## Automatisk kantregel OLDA 39 HZA typ 2



### Funktion:

Automatisk, enkelverkande kantregel för fjädrande reglering av passivt dörrblad i pardörrar.

### Egenskaper:

OLDA 39 HZA reglas & avreglas automatiskt och har regeldiameter 10 mm, dorndjup 11 mm och stolpbredd 16 mm.

Tillverkas i elförzinkat stål

### Användning:

Fälls in i dörrar av trä / stål- / aluminiumprofiler utan hörnförband, upptill vänster och nedtill höger i kanten på passiva dörrblad, även överfalsade.

### Montage:

Monteras infällt i dörrbladskanten, med eller utan urtag för stolpen. Fästs med två försänkta 4,2 x 16 mm skruvar.

### Behör:

Glidbleck SP 10 fästs med tre 1 x 15 mm spikar och glidbleck SP 20 fästs med två försänkta 4,2 x 16 mm skruvar.  
Slutbleck LP 10 fästs med fyra försänkta 3,6 x 16 mm skruvar.

### Specifikation:

- Automatisk, enkelverkande och fjädrande regelfunktion
- Regel:
  - diameter: 10 mm
  - projektion: 15 mm
  - justermån: 0 mm
- Kantig stolpe av elförzinkat stål
- Produkt:
  - bredd: 16 mm
  - höjd: 188 mm
  - djup: 23/50 mm
  - stolptjocklek: 3 mm
- Dorndjup med stolpe: 11 mm
- Material: stål
- Ytbehandling: elförzinkning

### Service:

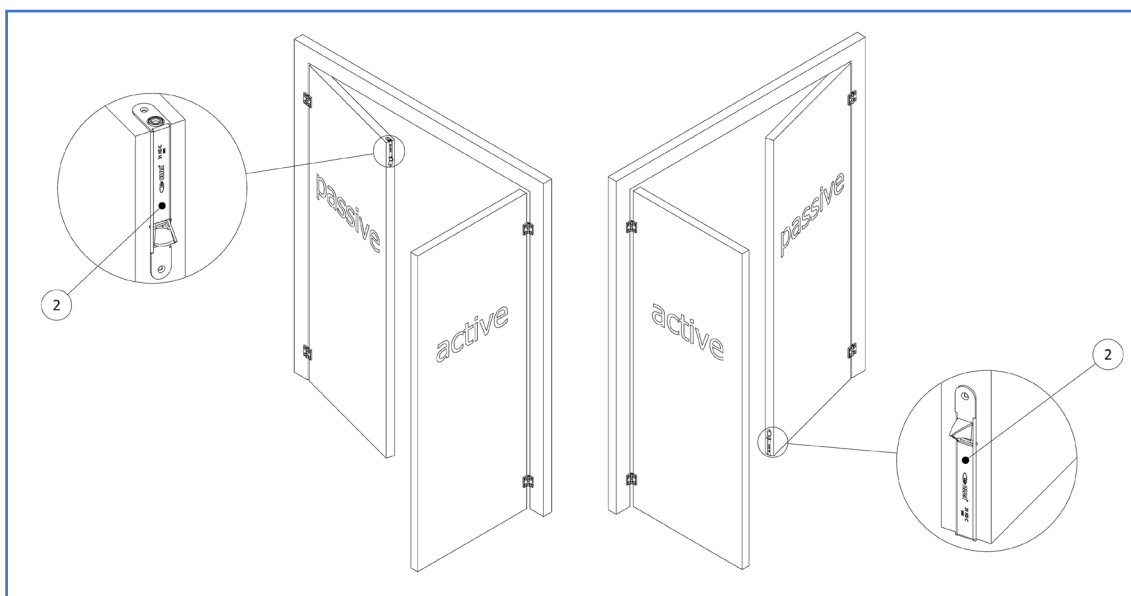
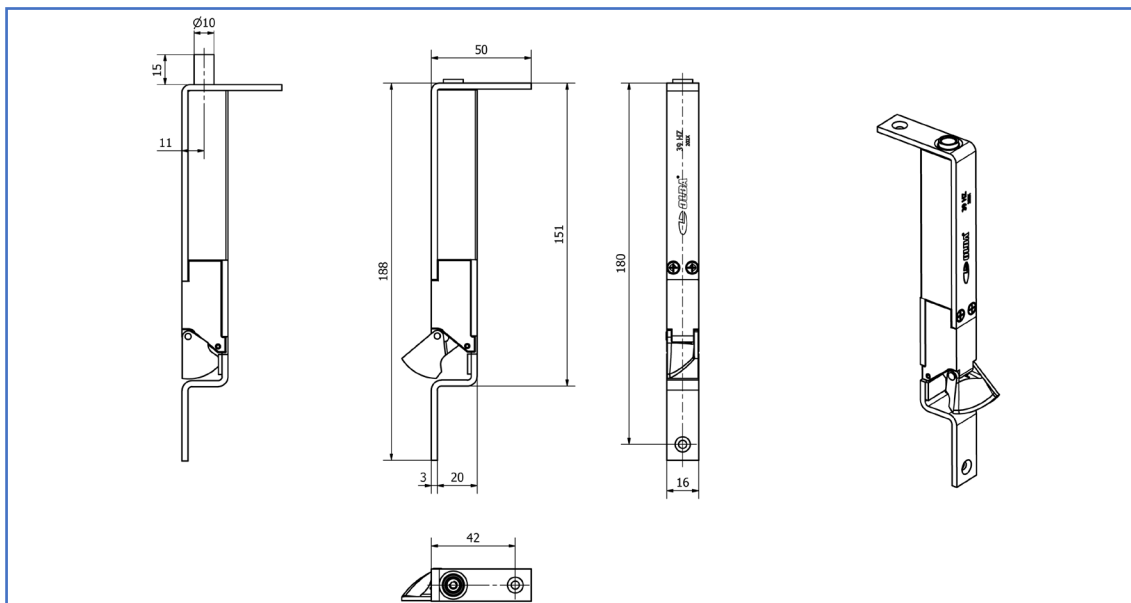
Funktions- & systemtest rekommenderas en till två gånger per år. Testa, smörj och justera rörliga delar vid behov.

Vid krävande miljöer eller hög passagefrekvens bör kantregeln testas oftare.

### Garanti:

Mekaniska produkter med varumärke "OLDA" har 36 månaders fabriksgaranti

### Automatisk kantregel OLDA 39 HZA typ 2



#### Produktdokument:

- [Mått](#)
- [Montering – med urtag för stolpe](#)
- [Montering – utan urtag för stolpe](#)

#### Produktvyer – 2D:

- [PDF](#)
- [DXF](#)
- [DWG](#)

#### Produktmodeller – 3D:

- [STEP](#)
- [DWG](#)
- [PDF – 3D](#)

#### OLDA produktlänkar:

- [Automatisk kantregel 39 HZA](#)
- [Behör kantreglar](#)
- [OLDA kantregelguide](#)
- [OLDA beslagsskolan](#)