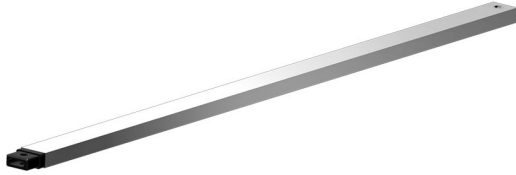
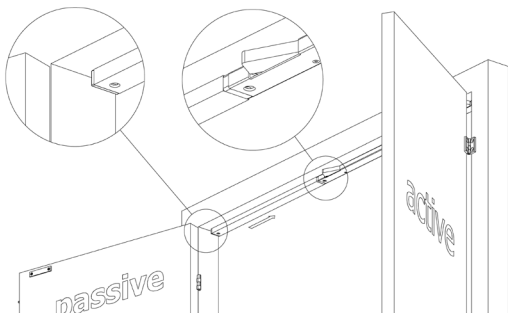


Utfyllnadsprofil OLDA 39 DK



Funktion:

Utfyllnadsprofil OLDA 39 DK används för att fylla ut hålrummet under övre karm till resten av karmens bredd i samband med montering av dörrkoordinator 30 DK.



Egenskaper:

Utfyllnadsprofil OLDA 39 DK har samma dimensioner som 30 DK, djup 40 mm och höjd 20 mm.

Längden 1000 mm anpassas till önskat mått i samband med montage. Ingår även en adapter som passar med OLDA 30 DK.

Användning:

Passar både pardörrar med det aktiva dörrbladet till höger och till vänster, genom att vända på produkten.

Montage:

OLDA 39 DK kapas till önskad längd, ansluts till 30 DK med den medföljande adaptern och monteras under karmens överstycke med en försänkt 6,3 x 38 mm skruv i änden mot dörrkarmens slut.

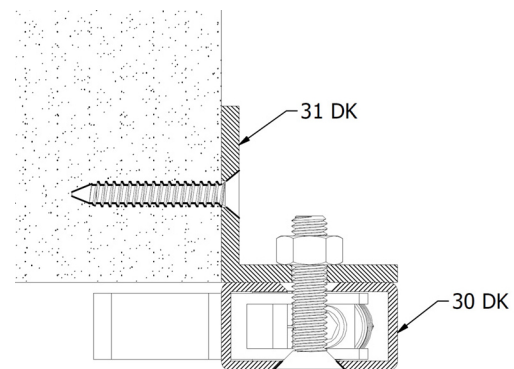
Specifikation:

- Profil:
 - längd: 1000 mm
 - djup: 40 mm
 - höjd: 20 mm
- Adapter:
 - tjocklek: 10 mm
 - material: acetalplast
 - färg: svart
- Material: stål
- Ytbehandling:
 - elförzinkning
 - grå pulverlack – RAL 9006

Kompletterande produkter:

Dörrkoordinatorerna OLDA 30 DK-850 och 30 DK-1150 passar med 39 DK.

Konsol 31 DK kan också användas om man monterar 30 & 39 DK bakom dörrkarmens överstycke.



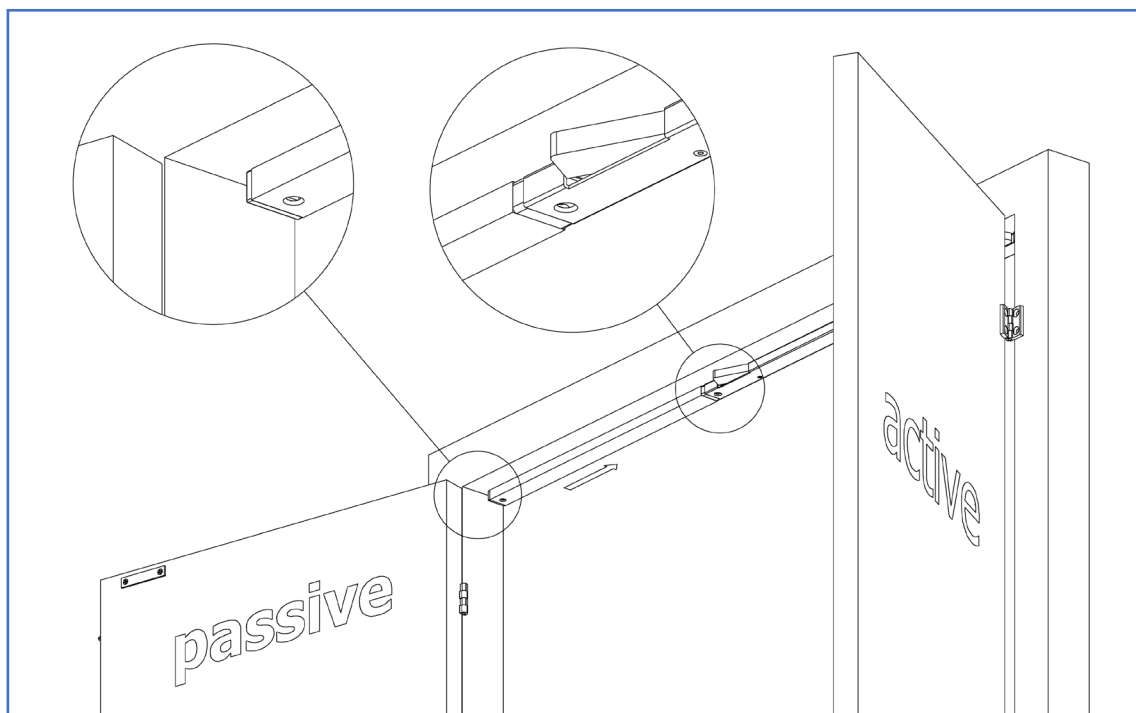
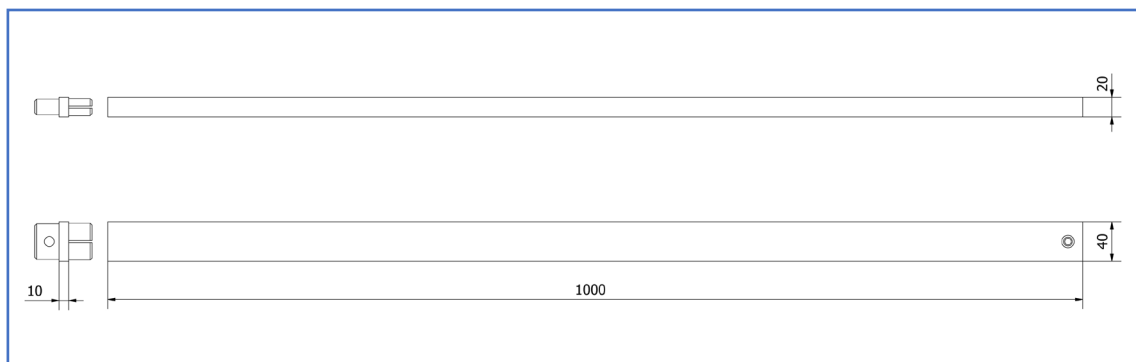
Service:

Funktions- & systemtest rekommenderas en till två gånger per år.

Garanti:

Mekaniska produkter med varumärke "OLDA" har 36 månaders fabriksgaranti.

Utfyllnadsprofil OLDA 39 DK



Produktdokument:

- [Mått](#)
- [Montering](#)

Produktvyer – 2D:

- [PDF](#)
- [DXF](#)
- [DWG](#)

Produktmodeller – 3D:

- [STEP](#)
- [DWG](#)
- [PDF – 3D](#)

OLDA produktlänkar:

- [Utfyllnadsprofil 39 DK](#)
- [Dörrbeslag](#)
- [Kantreglar](#)
- [OLDA beslagsskolan](#)