

Automatisk kantregel OLDA 34 HZA-DS typ 2



Funktion:

Automatisk, enkelverkande kantregel för tvingande reglering av passivt dörrblad i pardörrar.

Egenskaper:

OLDA 34 HZA-DS regleras och avreglas automatiskt och har regel \varnothing 8 x 50 mm, dorndjup 12 mm samt stolpbredd 18 mm.

Regeln klarar stora avstånd mellan dörrblad & karm, tröskel och golv samt integrering med automatiska tätningströsklar.

Liknande dimensioner som manuell kantregel OLDA 36 HZM-DS.

Användning:

Fälls in i dörrar av trä, stål & aluminiumprofiler, upptill vänster och nedtill höger, i kanten på passiva dörrblad, även överfalsade.

Montage:

Monteras infällt i dörrbladskanten, med eller utan urtag för stolpen. Fästs med fyra försänkta 3,5 x 40 mm skruvar.

Behör:

Styrbleck GT 8 (12) samt slutblecken LP 8 och LT 8 (13x9) kan användas ihop med 34 HZA-DS. Även glidbleck SP 10 och SP 20 är möjliga att använda.

Specifikation:

- Automatisk, enkelverkande och tvingande regelfunktion
- Regel:
 - Längd: 50 mm
 - diameter: 8 mm
 - projektion: 15 mm
 - justermån: -3 / +11 mm
- Rund stolpe av elförzinkad stål
- Produkt:
 - bredd: 18 mm
 - höjd: 189 + 50 mm
 - djup: 23 mm
 - stolptjocklek: 3 mm
- Dorndjup inklusive stolpe: 12 mm
- Material: stål
- Ytbehandling: elförzinkning

Relaterade produkter:

- Automatiske kantreglar
 - 34 HZA-DS
 - 43 HZ-20T / -32T – 30/60 mm
 - 33 HZA-R32F – \varnothing 8/10/12 x 60 mm
- Manuella kantreglar
 - 36 HZM-DS
 - 33 HZM-20 / -32 – 30/60 mm
 - 33 HZM-R32 – \varnothing 8/10/12 x 60 mm

Service:

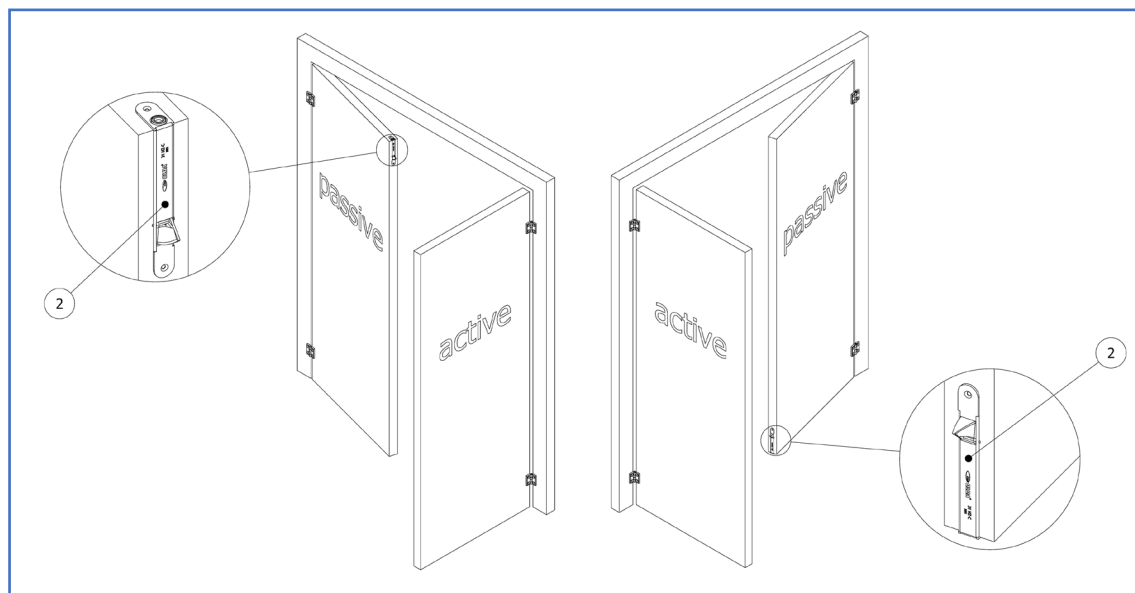
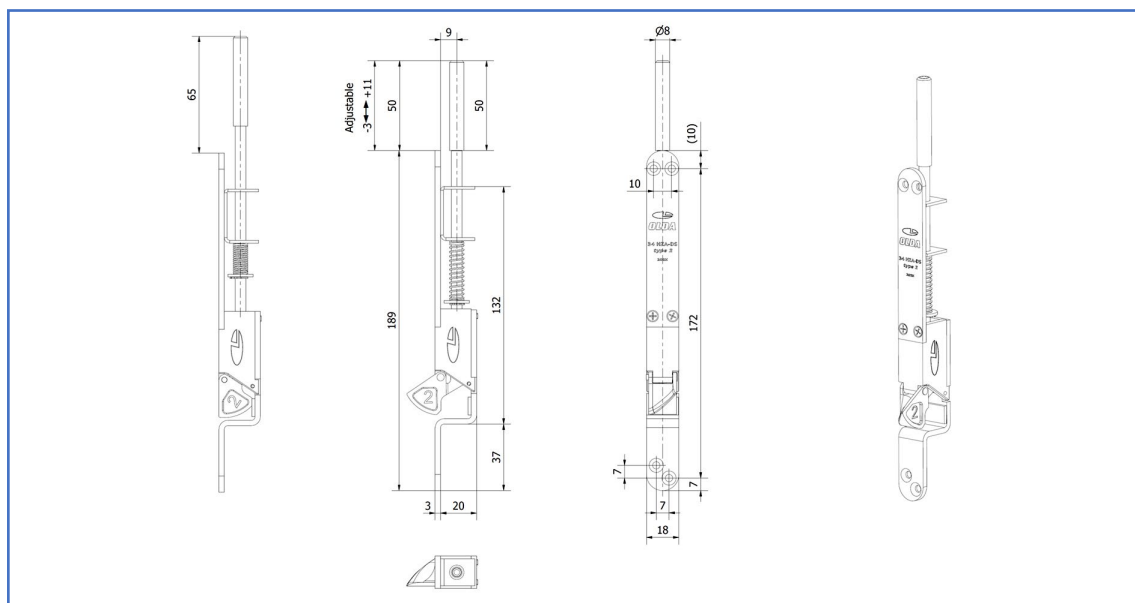
Funktions- & systemtest rekommenderas en till två gånger per år. Testa, smörj och justera rörliga delar vid behov.

Vid krävande miljöer eller hög passagefrekvens bör kantregeln testas oftare.

Garanti:

Mekaniska produkter med varumärke "OLDA" har 36 månaders fabriksgaranti.

Automatisk kantregel OLDA 34 HZA-DS typ 2



Produktdokument:

- [Mått](#)
- [Montering – med urtag för stolpe](#)
- [Montering – utan urtag för stolpe](#)

Produktmodeller – 3D:

- [STEP](#)
- [DWG](#)
- [PDF – 3D](#)

Produktvyer – 2D:

- [PDF](#)
- [DXF](#)
- [DWG](#)

OLDA produktlänkar:

- [Automatisk kantregel 34 HZA-DS](#)
- [Manuell kantregel 36 HZM-DS](#)
- [Behör kantreglar](#)
- [OLDA kantregelguide](#)
- [OLDA beslagsskolan](#)