

## Automatisk kantregel OLDA 34 HZA-DS typ 1



### Funktion:

Automatisk, enkelverkande kantregel för tvingande reglering av passivt dörrblad i pardörrar.

### Egenskaper:

OLDA 34 HZA-DS regleras och avreglas automatiskt och har regel  $\varnothing 8 \times 50$  mm, dorndjup 12 mm samt stolpbredd 18 mm.

Regeln klarar stora avstånd mellan dörrblad & karm, tröskel och golv samt integrering med automatiska tätningströsklar.

Liknande dimensioner som manuell kantregel OLDA 36 HZM-DS.

### Användning:

Fälls in i dörrar av trä, stål & aluminiumprofiler, upp till vänster och ned till höger, i kanten på passiva dörrblad, även överfalsade.

### Montage:

Monteras infällt i dörrbladskanten, med eller utan urtag för stolpen. Fästs med fyra försänkta 3,5 x 40 mm skruvar.

### Behör:

Styrbleck GT 8 (12) samt slutblecken LP 8 och LT 8 (13x9) kan användas ihop med 34 HZA-DS. Även glidbleck SP 10 och SP 20 är möjliga att använda.

### Specifikation:

- Automatisk, enkelverkande och tvingande regelfunktion
- Regel:
  - Längd: 50 mm
  - diameter: 8 mm
  - projektion: 15 mm
  - justermån: -3 / +11 mm
- Rund stolpe av elförzinkad stål
- Produkt:
  - bredd: 18 mm
  - höjd: 189 + 50 mm
  - djup: 23 mm
  - stolptjocklek: 3 mm
- Dorndjup inklusive stolpe: 12 mm
- Material: stål
- Ytbehandling: elförzinkning

### Relaterade produkter:

- Automatiske kantreglar
  - 34 HZA-DS
  - 43 HZ-20T / -32T – 30/60 mm
  - 33 HZA-R32F –  $\varnothing 8/10/12 \times 60$  mm
- Manuella kantreglar
  - 36 HZM-DS
  - 33 HZM-20 / -32 – 30/60 mm
  - 33 HZM-R32 –  $\varnothing 8/10/12 \times 60$  mm

### Service:

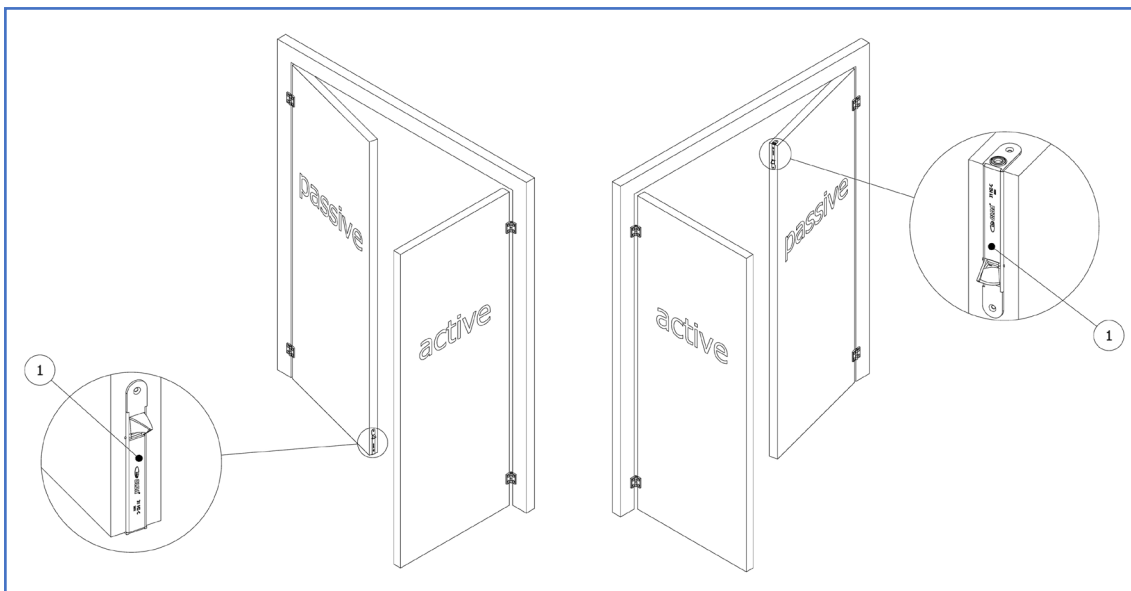
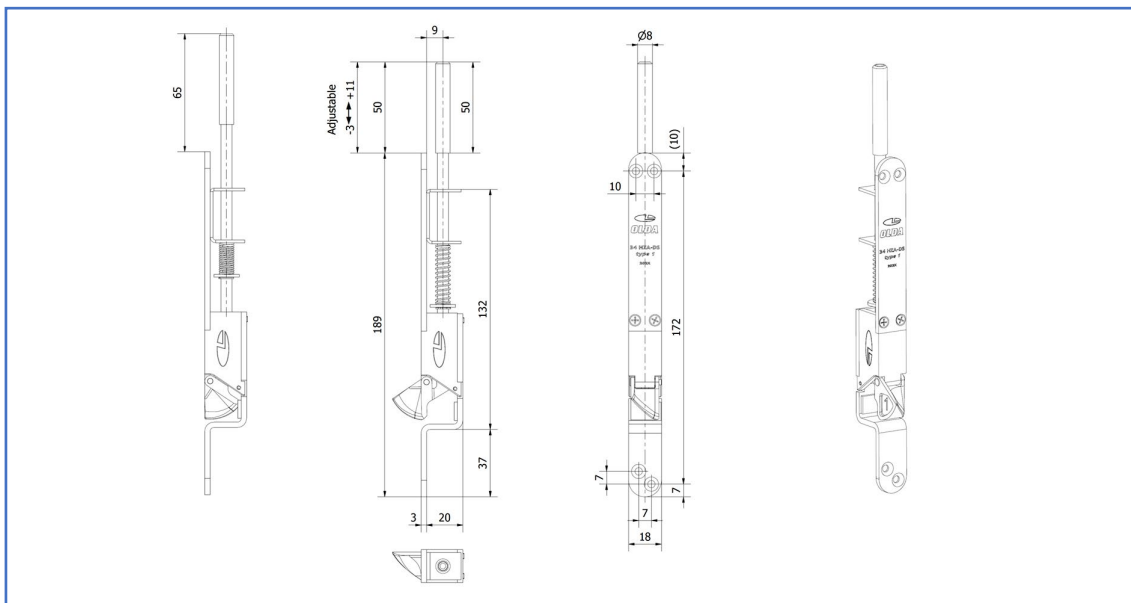
Funktions- & systemtest rekommenderas en till två gånger per år. Testa, smörj och justera rörliga delar vid behov.

Vid krävande miljöer eller hög passagefrekvens bör kantregeln testas oftare.

### Garanti:

Mekaniska produkter med varumärke "OLDA" har 36 månaders fabriksgaranti.

**Automatisk kantregel OLDA 34 HZA-DS typ 1**



**Produktdokument:**

- [Mått](#)
- [Montering – med urtag för stolpe](#)
- [Montering – utan urtag för stolpe](#)

**Produktmodeller – 3D:**

- [STEP](#)
- [DWG](#)
- [PDF – 3D](#)

**Produktvyer – 2D:**

- [PDF](#)
- [DXF](#)
- [DWG](#)

**OLDA produktlänkar:**

- [Automatisk kantregel 34 HZA-DS](#)
- [Manuell kantregel 36 HZM-DS](#)
- [Behör kantreglar](#)
- [OLDA kantregelguide](#)
- [OLDA beslagsskolan](#)