

Automatisk kantregel OLDA 33 HZA-30F typ 2



Funktion:

Automatisk, enkelverkande kantregel för fjädrande reglering av passivt dörrblad i pardörrar.

Egenskaper:

OLDA 33 HZA-30F reglas och avreglas automatiskt och har regeldiameter 12 mm, dorndjup 10 mm och stolpbredd 24 mm.

Tillverkas i elförzinkat stål

Användning:

Fälls in i dörrar av stål- eller aluminiumprofiler, upptill vänster och nedtill höger i kanten på passiva dörrblad.

Montage:

Monteras infällt i dörrbladskanten, med eller utan urtag för stolpen. Fästs med två försänkta 3,5 x 6,5 mm skruvar.

Behör:

Glidbleck SP 20 fästs med två försänkta 4,2 x 16 mm skruvar. Styrbleck GT 12 fästs med två försänkta 3,5 x 16 mm skruvar. Slutbleck LT 12 (17x13) fästs med två försänkta 3,5 x 16 mm skruvar.

Specifikation:

- Automatisk, enkelverkande och fjädrande regelfunktion
- Regel:
 - längd: 32 mm
 - diameter: 12 mm
 - projektion: 16 mm
 - justermån: -8 / +10 mm
- Rektangulär stolpe av rostfritt stål
- Produkt:
 - bredd: 24 mm
 - höjd: 193 + 68 mm
 - djup: 41 mm
 - stolptjocklek: 2 mm
- Dorndjup med stolpe: 32 mm
- Material: stål
- Ytbehandling: elförzinkning

Relaterade produkter, stolpbredd 24 mm:

- Automatisk kantregel 33 HZA-10F
- Automatisk kantregel 33 HZA-30F

Kompletterande produkt:

Rostfria skyddade golvbleck FS 12/15 för skruvmontage och FS R12/R15 avsedda för limning i första hand.

Service:

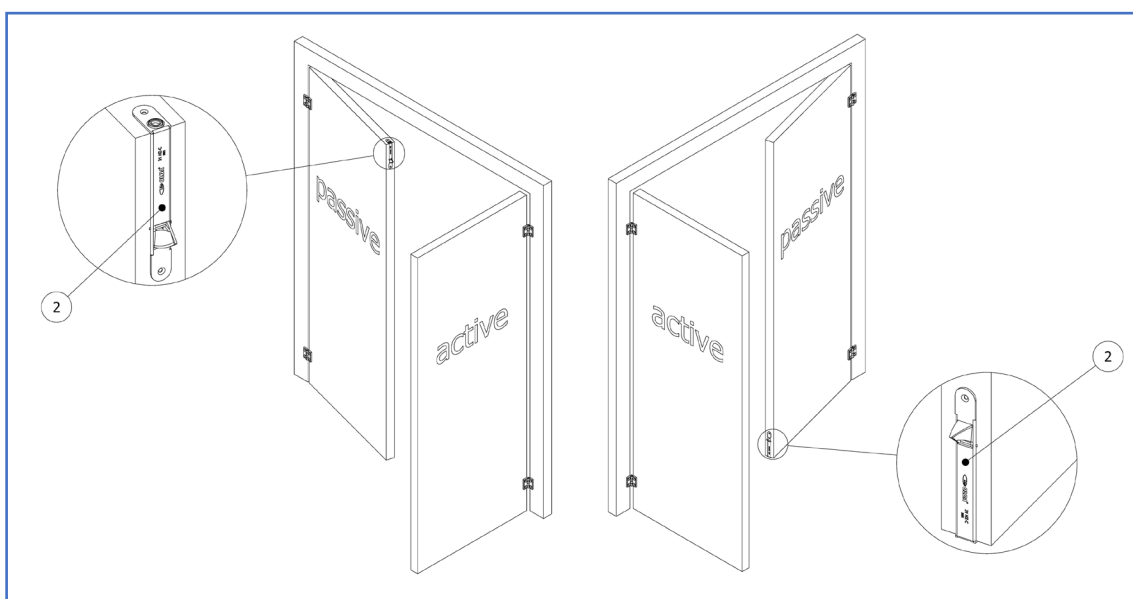
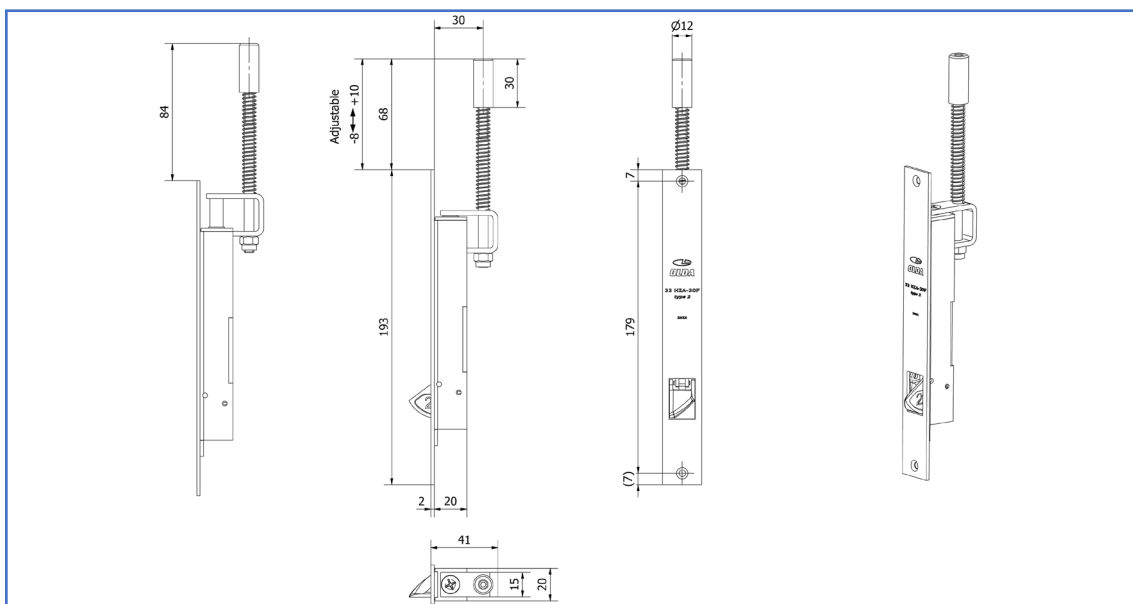
Funktions- & systemtest rekommenderas en till två gånger per år. Testa, smörj och justera rörliga delar vid behov.

Vid krävande miljöer eller hög passagefrekvens bör kantregeln testas oftare.

Garanti:

Mekaniska produkter med varumärke "OLDA" har 36 månaders fabriksgaranti

Automatisk kantregel OLDA 33 HZA-30F typ 2



Produktdokument:

- [Mått](#)
- [Montering – med urtag för stolpe](#)
- [Montering – utan urtag för stolpe](#)

Produktvyer – 2D:

- [PDF](#)
- [DXF](#)
- [DWG](#)

Produktmodeller – 3D:

- [STEP](#)
- [DWG](#)
- [PDF – 3D](#)

OLDA produktlänkar:

- [Automatisk kantregel 33 HZA-30F](#)
- [Behör kantreglar](#)
- [OLDA kantregelguide](#)
- [OLDA beslagsskolan](#)