

Automatisk kantregel OLDA 28 HZ typ 1, regel +15 mm



Funktion:

Automatisk, enkelverkande kantregel för tvingande reglering av passivt dörrblad i pardörrar.

Egenskaper:

OLDA 28 HZ reglas & avreglas automatiskt och har regeldiameter 10 mm, dorndjup 12 mm samt stolpbredd 25 mm.

Samma dimensioner som manuell kantregel OLDA 30 HZ.

Användning:

Fälls in i trädörrar, nedtill vänster och upptill höger, i kanten på passiva dörrblad.

Montage:

OLDA 28 HZ monteras infällt i dörrblads-kanten, antingen med eller utan urtag för stolpen. Fästs med fyra försänkta 3,5 x 40 mm

Behör:

Slutblecket LP 10 fästs med fyra försänkta 3,5 x 16 mm skruvar. Glidblecket SP 10 fästs med tre 1 x 15 mm spikar.

Specifikation:

- Automatisk, enkelverkande och tvingande regelfunktion
- Regel:
 - diameter: 10 mm
 - projektion: 27 mm
 - justermån: -0 / +13 mm
- Rund elförzinkad stolpe av stål
- Produkt:
 - bredd: 25 mm
 - höjd: 168 + 15 mm
 - djup: 20 mm
 - stolptjocklek: 2 mm
- Dorndjup inklusive stolpe: 12 mm
- Material: stål
- Ytbehandling: elförzinkning

Relaterade produkter, stolpbredd 25 mm:

- Förlängda kantregelversioner
 - 28 HZ typ 1 (10-128-1)
 - +8, +15, +20 och +30 mm
 - 28 HZ typ 2 (10-128-2)
 - +8, +15, +20 och +30 mm
 - 30 HZ (11-130-0)
 - +8, +15, +20 och +30 mm
- Automatisk kantregel 28
 - 28 HZ typ 1 (10-028-1)
 - 28 HZ typ 2 (10-028-2)
- Manuell kantregel 30
 - 30 HZ (11-030-0)

Service:

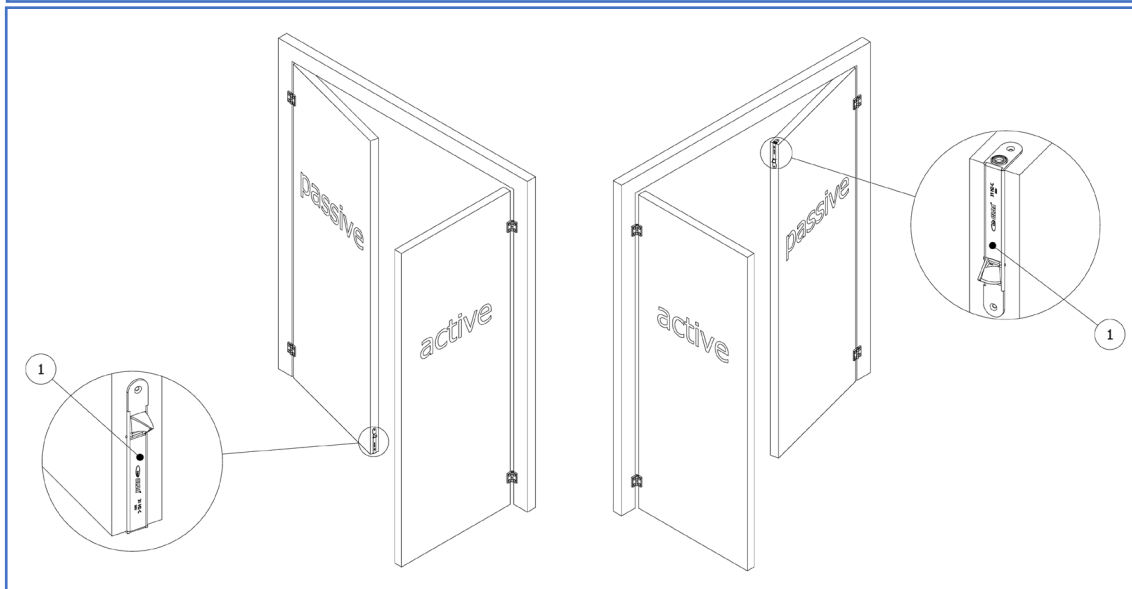
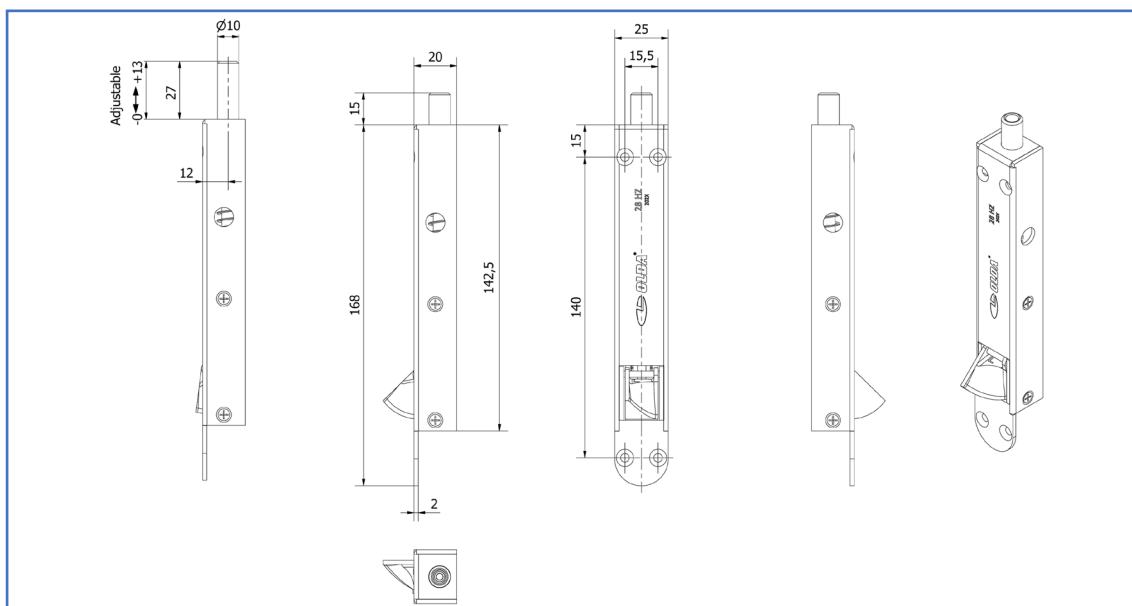
Funktions- & systemtest rekommenderas en till två gånger per år. Testa, smörj och justera rörliga delar vid behov.

Vid krävande miljöer eller hög passage-frekvens bör kantregeln testas oftare.

Garanti:

Mekaniska produkter med varumärke "OLDA" har 36 månaders fabriksgaranti.

Automatisk kantregel OLDA 28 HZ typ 1, regel +15 mm



Produktdokument:

- [Mått](#)
- [Montering – med urtag för stolpe](#)

Produktvyer – 2D:

- [PDF](#)
- [DXF](#)
- [DWG](#)

Produktmodeller – 3D:

- [STEP](#)
- [PDF – 3D](#)

OLDA produktlänkar:

- [Automatiska kantreglar 28 HZ med förlängda reglar](#)
- [Manuella kantreglar 30 HZ med förlängda reglar](#)
- [Behör kantreglar](#)
- [OLDA kantregelguide](#)
- [OLDA beslagsskolan](#)