

Dörrkoordinator OLDA 25 DK



Högermonterad 25 DK

Funktion:

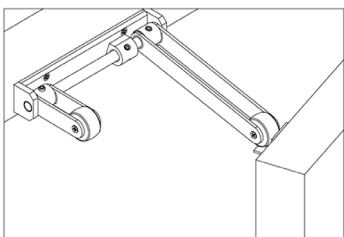
Koordinerar pardörrar så att det passiva dörrbladet stänger före det aktiva, vilket automatiska kantreglar, de flesta lås samt överfalsade dörrblad förutsätter.

- **aktivt dörrblad:** det dörrblad som normalt används vid passage
- **passivt dörrblad:** det dörrblad som normalt ej används vid passage och reglas med kantregel.

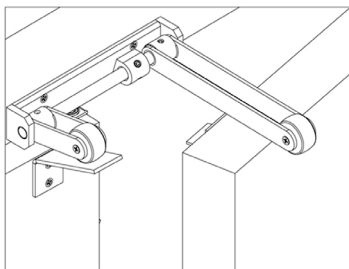
Egenskaper:

Dörrkoordinator 25 DK säkerställer att dörrbladen stängs i korrekt ordning:

1. aktivt dörrblad hindras att stängas av koordinators långa arm



2. därmed stängs passivt dörrblad först, vilket lyfter den korta armen



3. därmed frigörs aktivt dörrblad genom att den långa armen lyfts

Tillverkad i stål, vit eller grå pulverlack.
Andra kulörer kan erhållas på förfrågan.

Användning:

Passar både vänster- och högerhängda dörrar genom att byta plats på armarna.



Fremst avsedd för innerdörrar.

Montage:

25 DK monteras mitt över dörrbladen på karmens överstycke.
Fästs med fyra 4,5 x 30 mm skruvar.

Specifikation:

- Fästplatta:
 - bredd: 172 mm
 - höjd: 30 mm
- Armar:
 - lång: 167 mm
 - kort: 70 mm
 - axel-centrum: 18 mm
- Hjul (svart gummi):
 - diameter: 30 mm
 - bredd: 15 mm
- Material: stål
- Ytbehandling:
 - vit pulverlack – RAL 9010
 - grå pulverlack – RAL 9006
 - andra kulörer på förfrågan

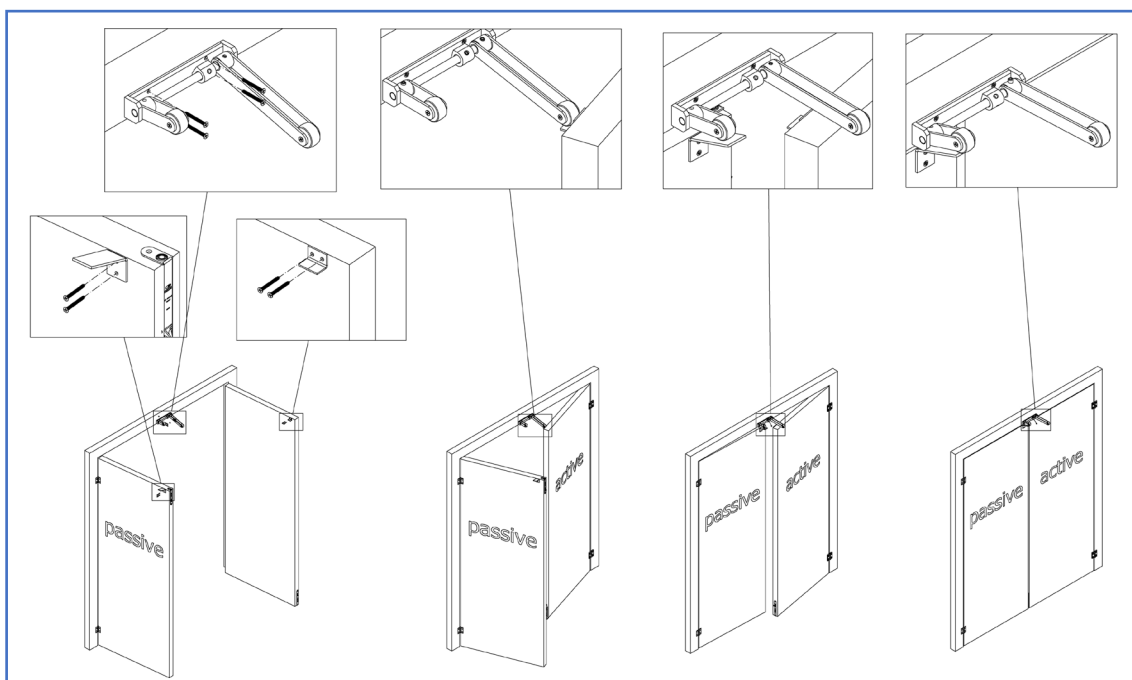
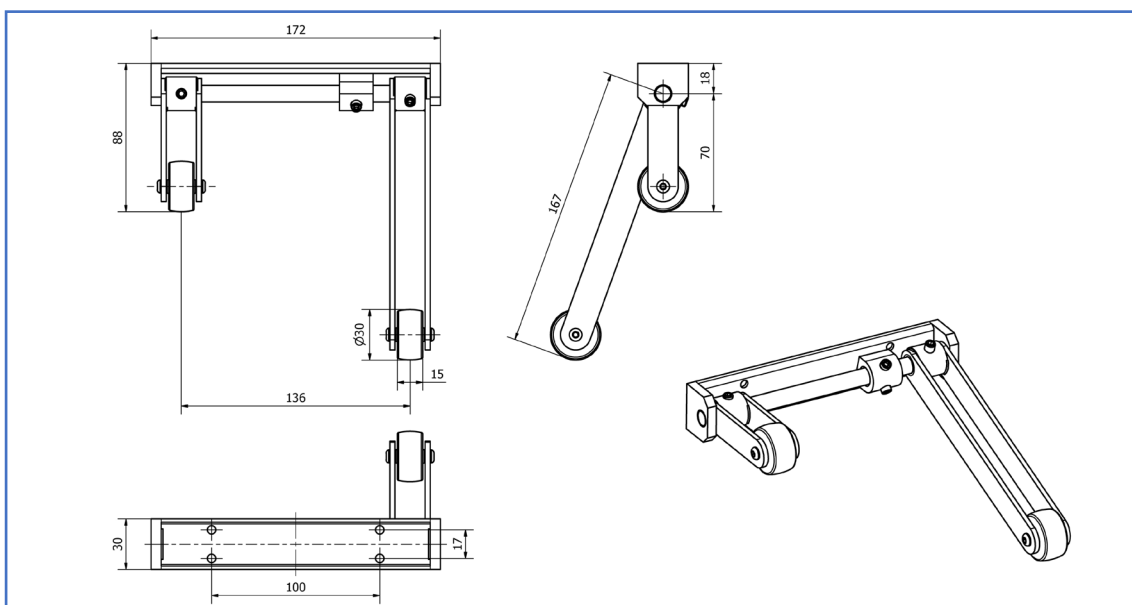
Service:

Funktionstest en till två gånger per år.

Garanti:

Mekaniska produkter med varumärke "OLDA" har 36 månaders fabriksgaranti.

Dörrkoordinator OLDA 25 DK (högermonterad)



Produktdokument:

- [Mått](#)
- [Montering](#)
- [Justering](#)
- [Byta riktning](#)

Produktvyer – 2D (H):

- [PDF](#)
- [DXF](#)
- [DWG](#)

Produktvyer – 2D (V):

- [PDF](#)
- [DXF](#)
- [DWG](#)

Produktmodeller – 3D (H):

- [STEP](#)
- [DWG](#)
- [PDF – 3D](#)

Produktmodeller – 3D (V):

- [STEP](#)
- [DWG](#)
- [PDF – 3D](#)

OLDA produktlänkar:

- [Dörrkoordinator 25 DK](#)
- [Dörrbeslag](#)
- [Kantreglar](#)
- [OLDA beslagsskolan](#)