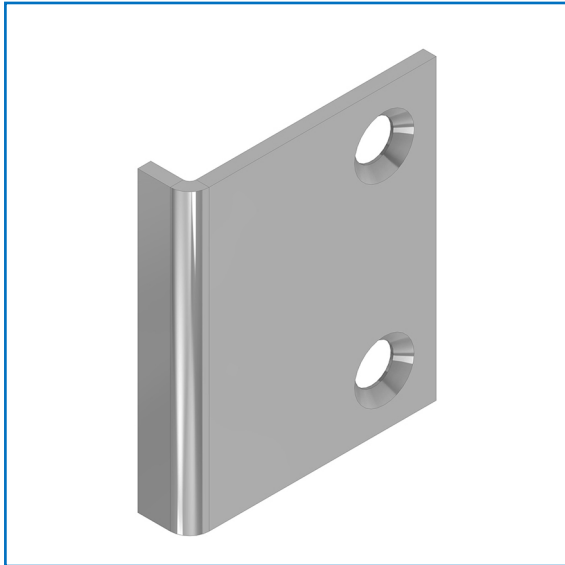


Glidbleck OLDA SP 20



Produkt-ID: 21-020-0001-1101

GTIN: 7340171405109

Funktion:

Ett glidbleck används tillsammans med automatiska kantreglar, för att skydda den aktiva dörrbladskanten när aktivatorn på den automatiska kantregeln slår an.

Egenskaper:

OLDA SP 20 är 38 mm djupt, 46 mm högt och 8 mm brett samt 2 mm tjockt och tillverkat i elförzinkat stål.

Minskar även friktionen för aktivatorn hos den automatiska kantregeln vilket säkerställer stabil aktivering.

Användning:

Dörrar av stål- eller aluminiumprofiler, både upptill och nedtill i kanten på aktiva dörrblad.

Montage:

SP 20 monteras i dörrbladskanten på det aktiva dörrbladet, med eller utan urtag. Fästs med två försänkta 4,2 x 16 mm skruvar.

Specifikation:

- Produkt:
 - bredd: 8 mm
 - höjd: 46 mm
 - djup: 38 mm
 - tjocklek: 2 mm
- Material: stål
- Ytbehandling: elförzinkning

Relaterade produkter:

Liknande funktion som glidbleck SP 10. Övriga tillgängliga OLDA originaltillbehör är GT styrbleck, LT & LP slutbleck och FS & FS R skyddade golvbleck.

Produktguider:

[Funktionssäkrande OLDA behör](#)
[Jämförelse över alla OLDA kantreglar](#)

Service:

Funktions- & systemtest rekommenderas 1-2 ggr/år. Smörj och justera rörliga delar samt testa oftare vid krävande miljöer.

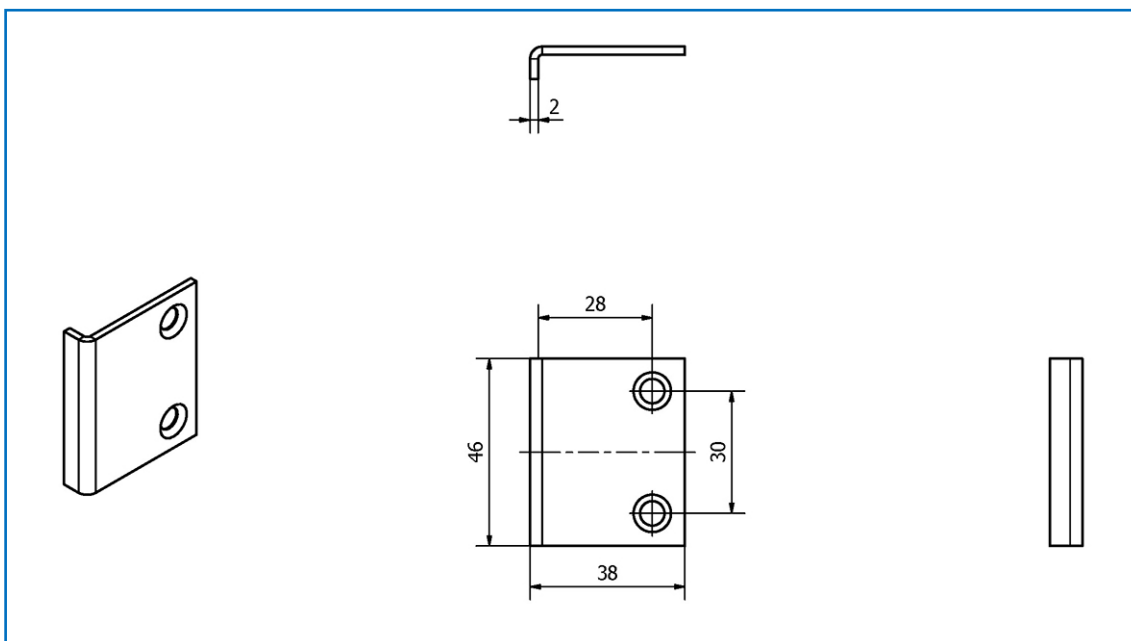
Garanti:

Mekaniska produkter med varumärke "OLDA" har 36 månaders fabriksgaranti.

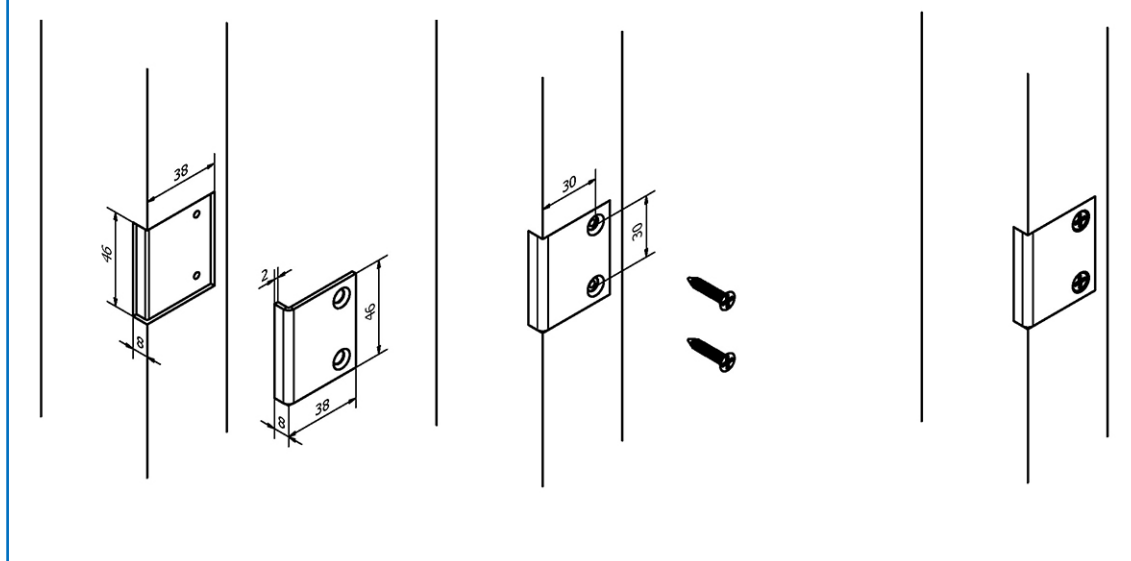
Miljö och kvalitet:

RZ Olda Innovation AB arbetar med ständig förbättring av produkternas [miljö- & kvalitetsprestanda](#) och är certifierade enligt [ISO 9001 & 14001](#).

Glidbleck OLDA SP 20



Montering med urtag på aktivt dörrblad



Produktdokument:

- [Mått](#)
- [Montering – med urtag](#)
- [Montering – utan urtag](#)

Produktmodeller – 3D:

- [STEP](#)
- [DWG](#)
- [PDF – 3D](#)

Produktvyer – 2D:

- [PDF](#)
- [DXF](#)
- [DWG](#)

OLDA produktlänkar:

- [Glidbleck OLDA SP](#)
- [OLDA beslagsskolan](#)
- [OLDA dörrstopp & koordinators](#)