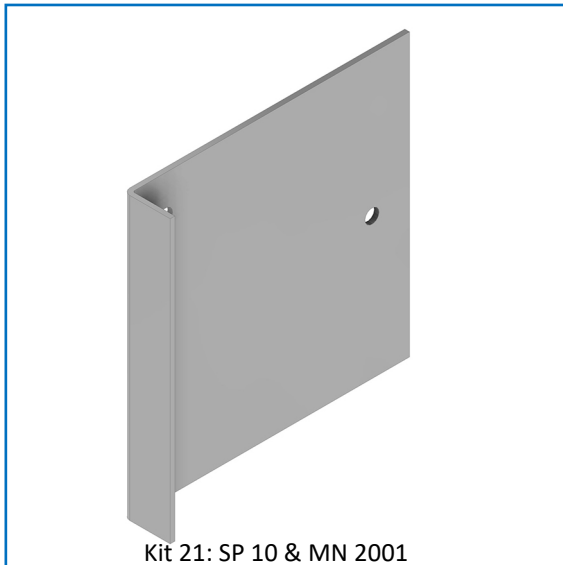


Glidbleck OLDA SP 10 – KIT 21



Produkt-ID: 21-010-0001-3021

GTIN: 7340171405116

Funktion:

Ett glidbleck används tillsammans med automatiska kantreglar, för att skydda den aktiva dörrbladskanten när aktivatorn på den automatiska kantregeln slår an.

Egenskaper:

OLDA SP 10 är 30 mm djupt, 30 mm högt och 5 mm brett samt 0,5 mm tjockt och tillverkat i rostfritt stål.

Minskar även friktionen för aktivatorn hos den automatiska kantregeln vilket säkerställer stabil aktivering.

Användning:

Glidbleck SP 10 lämpar sig bäst för trä-dörrar och dörrpartier med liten spalt mellan dörrbladen.

Montage:

SP 10 monteras både upptill och nedtill i dörrbladskanten på det aktiva dörrbladet.

Produkt KIT 21:

Glidbleck SP 10 och 3 stycken förkopprade 1 x 15 mm montagespikar (MN2001).

Glidbleck och fästelement går även att beställa separat.

Specifikation:

- Produkt:
 - bredd: 30 mm
 - höjd: 30 mm
 - djup: 5 mm
 - tjocklek: 0,5 mm
- Material: rostfritt stål

Relaterade produkter:

Liknande funktion som glidbleck SP 20. Glidblecket SP 10-T fästs istället med dubbelhäftande tejp.

Övriga tillgängliga OLDA originaltillbehör är GT styrbleck, LT & LP slutbleck och FS & FS R skyddade golvbleck.

Produktguider:

[Funktionssäkrande OLDA behör](#)
[Jämförelse över alla OLDA kantreglar](#)

Service:

Funktions- & systemtest rekommenderas 1-2 ggr/år. Smörj och justera rörliga delar samt testa oftare vid krävande miljöer.

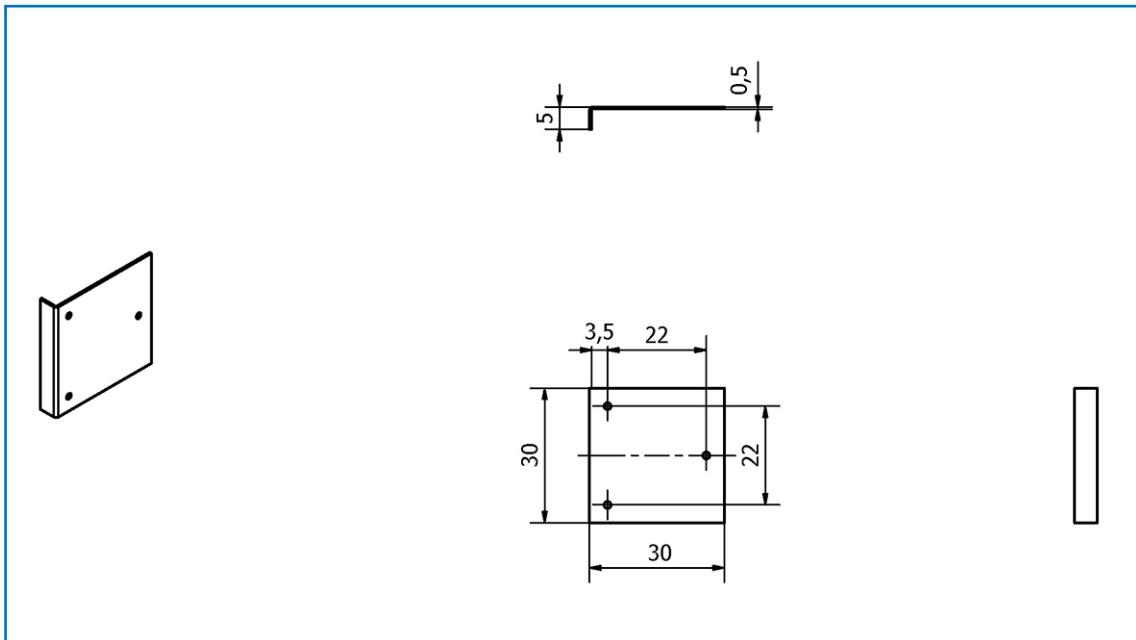
Garanti:

Mekaniska produkter med varumärke "OLDA" har 36 månaders fabriksgaranti.

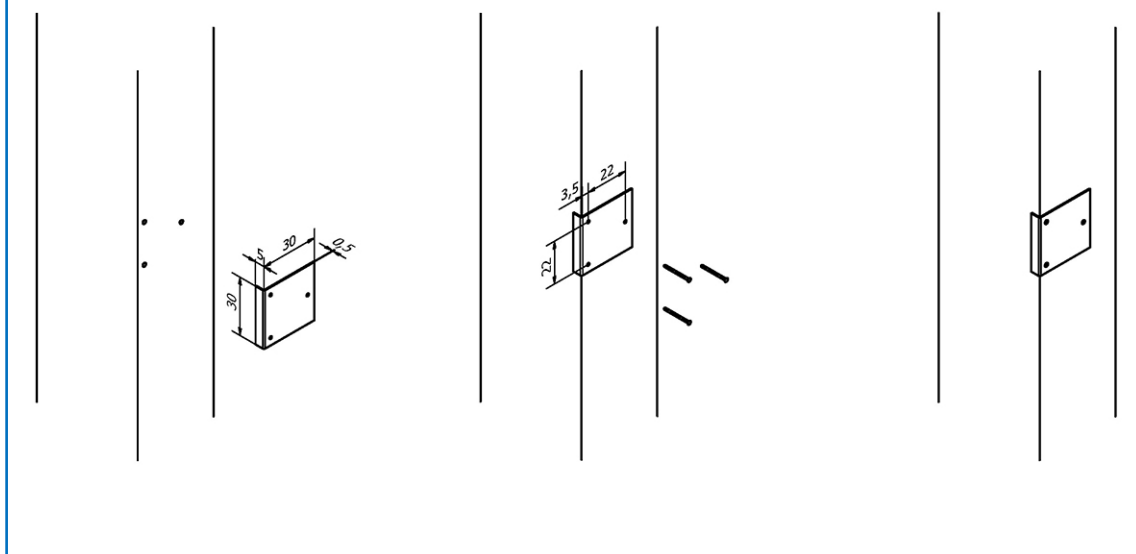
Miljö och kvalitet:

RZ Olda Innovation AB arbetar med ständig förbättring av produkternas [miljö- & kvalitetsprestanda](#) och är certifierade enligt [ISO 9001 & 14001](#).

Glidbleck OLDA SP 10



Montering på aktivt dörrblad



Produktdokument:

- [Mått](#)
- [Montering – utan urtag](#)

Produktmodeller – 3D:

- [STEP](#)
- [DWG](#)
- [PDF – 3D](#)

Produktvyer – 2D:

- [PDF](#)
- [DXF](#)
- [DWG](#)

OLDA produktlänkar:

- [Glidbleck OLDA SP](#)
- [OLDA beslagsskolan](#)
- [OLDA dörrstopp & koordinators](#)