

Glidbleck OLDA SP 10 & SP 10-T



Användning:

SP 10 och SP 10-T är framför allt lämpade för trädörrar och i dörrpartier med liten luftspalt mellan dörrbladen.

Montage:

OLDA SP 10 och SP 10-T monteras på aktiv dörrbladskant.

Glidbleck SP 10 fästs med tre 1 x 15 mm spikar och SP 10-T fästs med förmonterad dubbelhäftande tejp.

Specifikation:

- Djup: 30 mm
- Höjd: 30 mm
- Bredd: 5 mm
- Tjocklek: 0,5 mm
- Material: rostfritt stål

Översikt OLDA glid-, styr- och slutbleck:

- SP-10, 10-T & 20 glidbleck
- LP 10, 20 & 30 slutbleck
- LT 8, 10, 12 & 14 slutbleck
- GT 8, 10, 12 & 14 styrbleck

Funktion:

Ett glidbleck används tillsammans med automatiska kantreglar, för att skydda den aktiva dörrbladskanten när aktivatorn på den automatiska kantregeln slår an.

Glidblecket optimerar även funktionen hos den automatiska kantregeln genom att minska friktionen för aktivatorn samt säkerställa stabil aktivering.

Egenskaper:

Glidbleck OLDA SP 10 och SP 10-T är 30 mm djupa, 30 mm höga och 5 mm breda samt 0,5 mm tjocka. De är tillverkade i rostfritt stål.

Service:

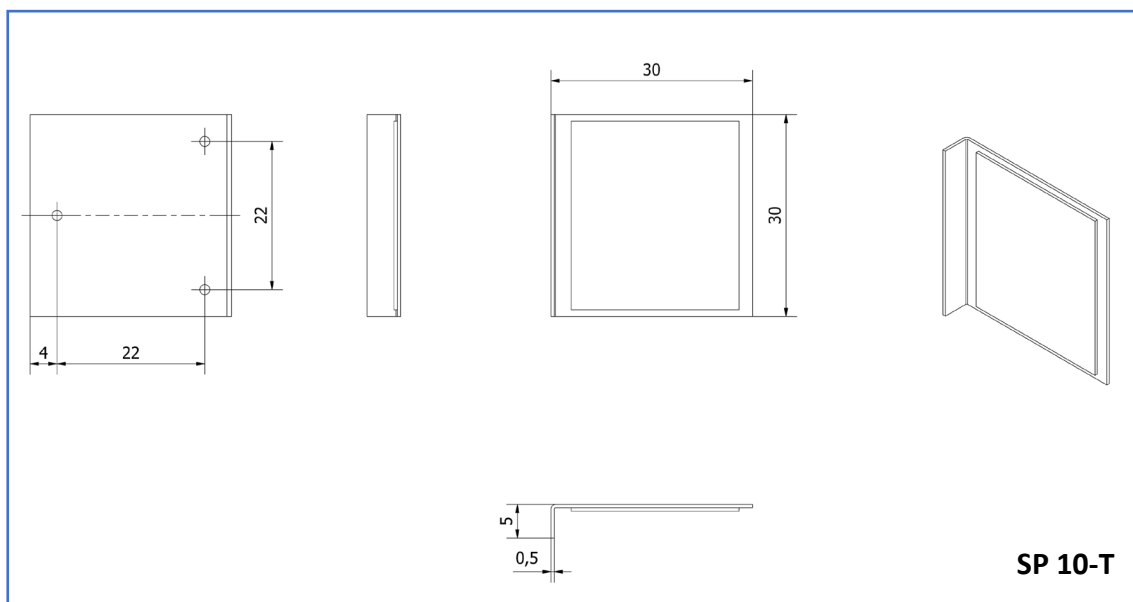
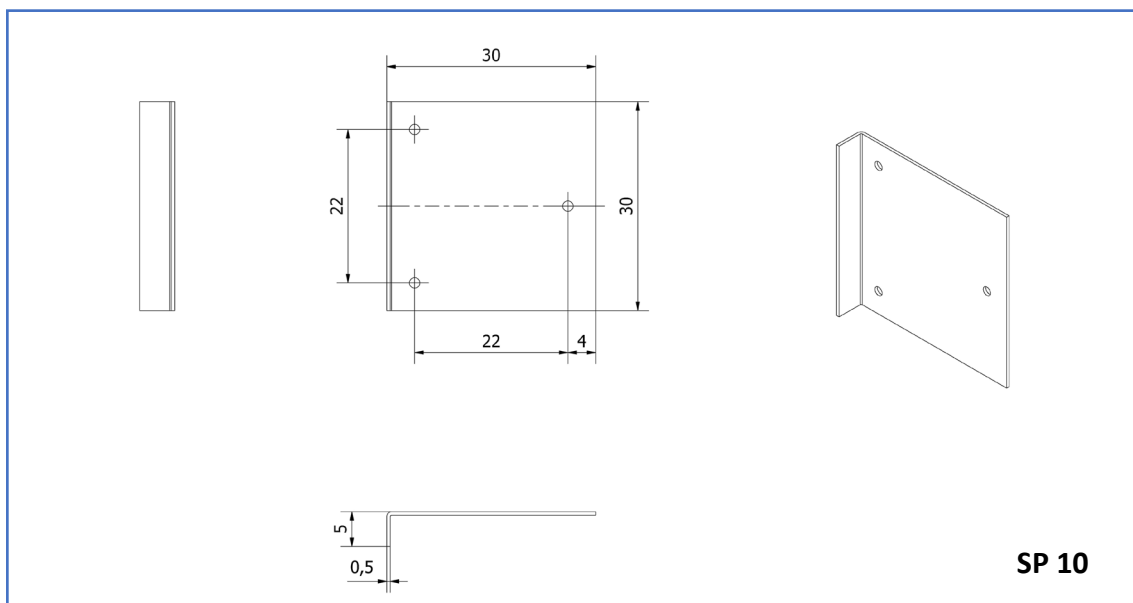
Funktions- & systemtest rekommenderas en till två gånger per år. Testa och rengör rörliga delar vid behov.

Vid krävande miljöer eller hög passagefrekvens bör systemet testas oftare.

Garanti:

Mekaniska produkter med varumärke "OLDA" har 36 månaders fabriksgaranti.

Glidbleck OLDA SP 10 & SP 10-T



Dokument (SP 10):

- [Mått](#)

2D – vyer (SP 10):

- [PDF](#)
- [DXF](#)
- [DWG](#)

3D – modeller (SP 10):

- [STEP](#)
- [DWG](#)
- [PDF – 3D](#)

Dokument (SP 10-T):

- [Mått](#)

2D – vyer (SP 10-T):

- [PDF](#)
- [DXF](#)
- [DWG](#)

3D – modeller (SP 10-T):

- [STEP](#)
- [DWG](#)
- [PDF – 3D](#)

OLDA produktlänkar:

- [SP glidbleck](#)
- [Behör kantreglar](#)
- [OLDA kantreglar](#)
- [OLDA beslagsskolan](#)